

# 箕 球

第 13 号

1973・3

大阪高等学校体育連盟

バスケットボール部

# 籠球 第13号 1973.3

第19回 読売杯争奪近畿高校バスケットボール大会

昭和47年度 インターハイ予選

男子 女子

決勝リーグ

第27回大阪高校総合体育大会 兼 国民体育大会選手選考会

東地区 西地区 南地区 北地区

中央大会

第20回新人戦 兼 近畿大会大阪予選 兼

第3回 全国高校選抜大会大阪府予選

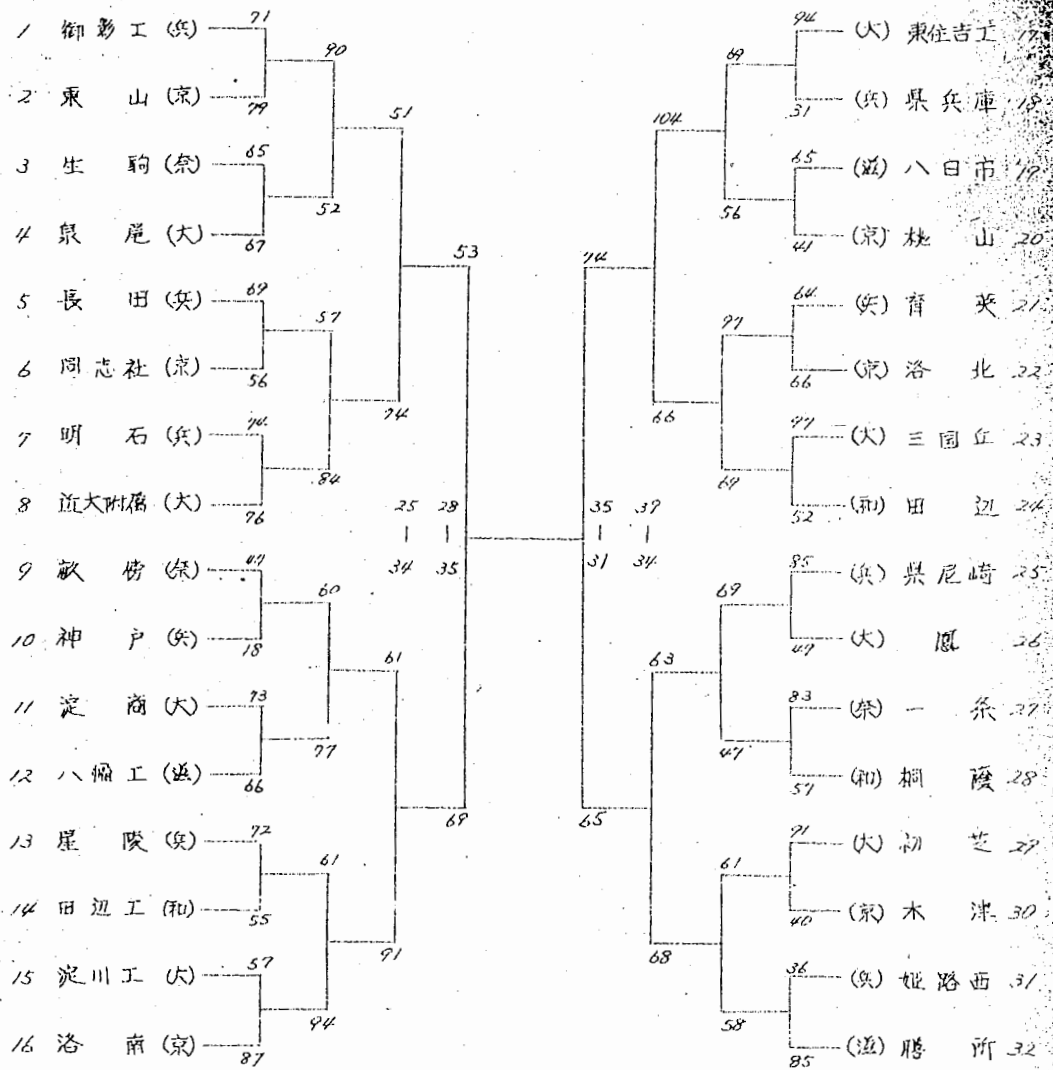
東地区 西地区 南地区 北地区

中央大会

# 記 録 の 頁

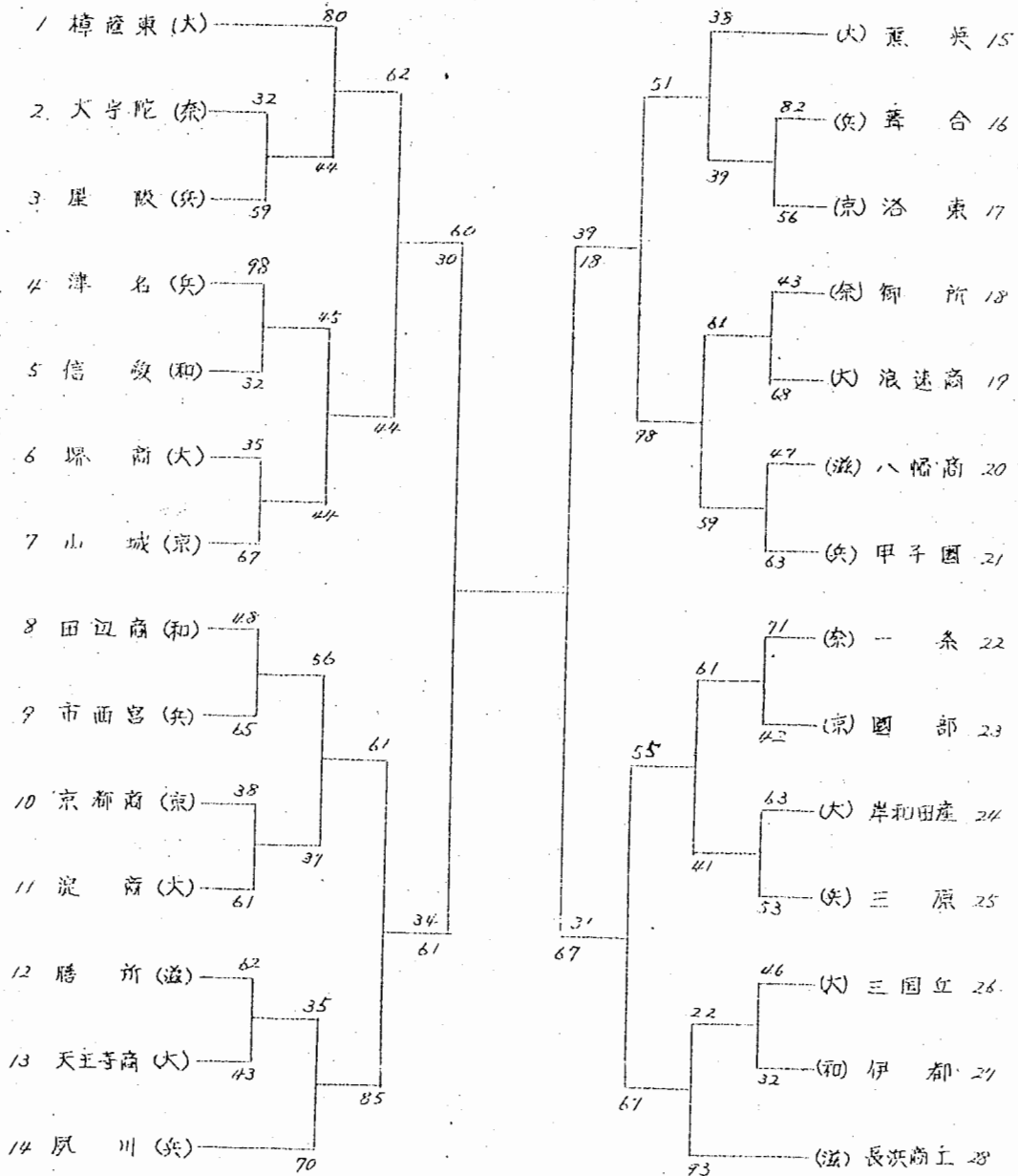
## 第19 回 読売杯 争奪 近畿 高校 バスケットボール 大会 〈 男 子 の 部 〉

洛南 62  $\left( \begin{smallmatrix} 32-32 \\ 30-27 \end{smallmatrix} \right)$  59 東住吉工



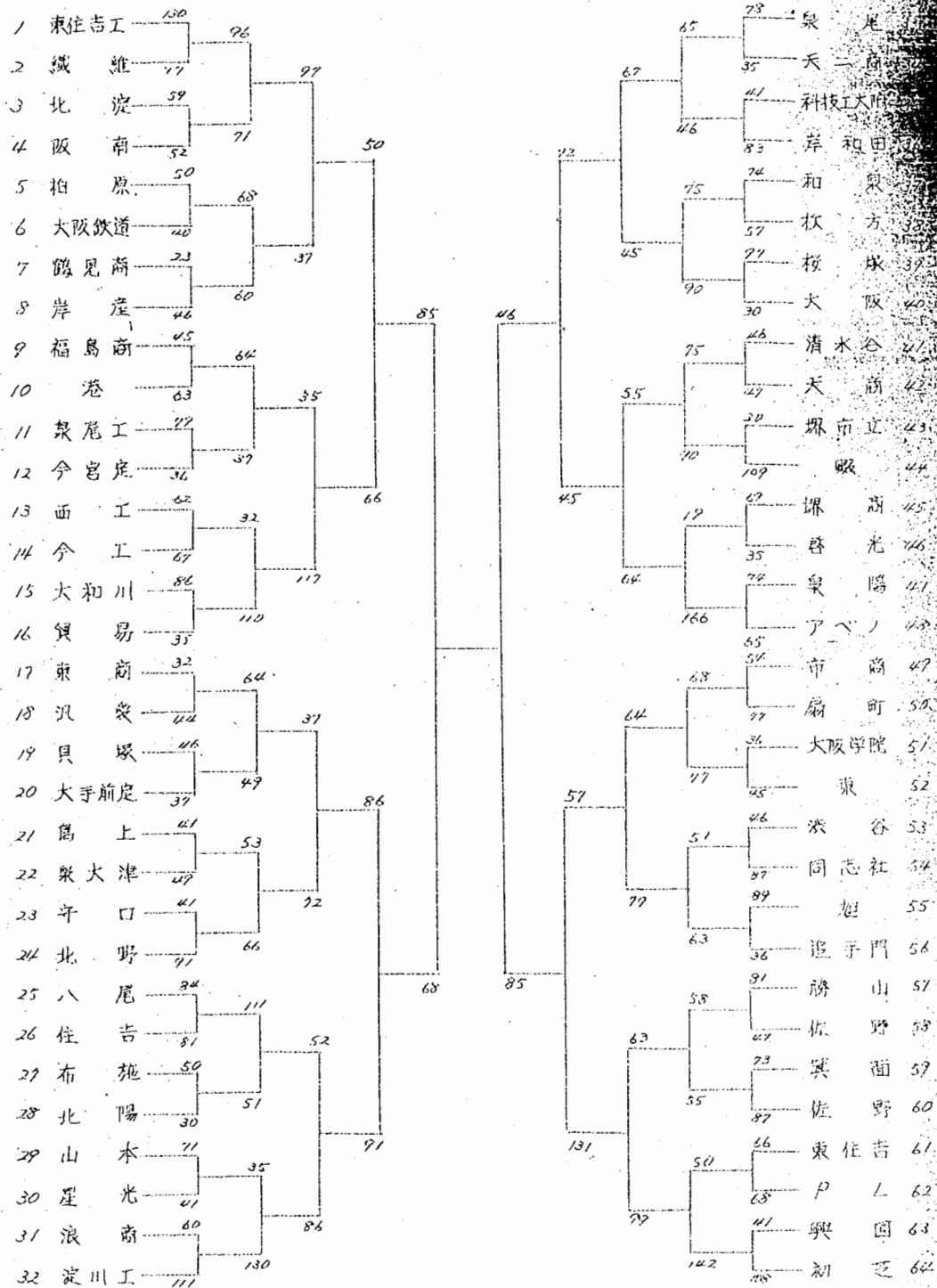
〈女子の部〉

夙川 62  $\left( \begin{matrix} 27-34 \\ 35-16 \end{matrix} \right)$  50 長浜商工

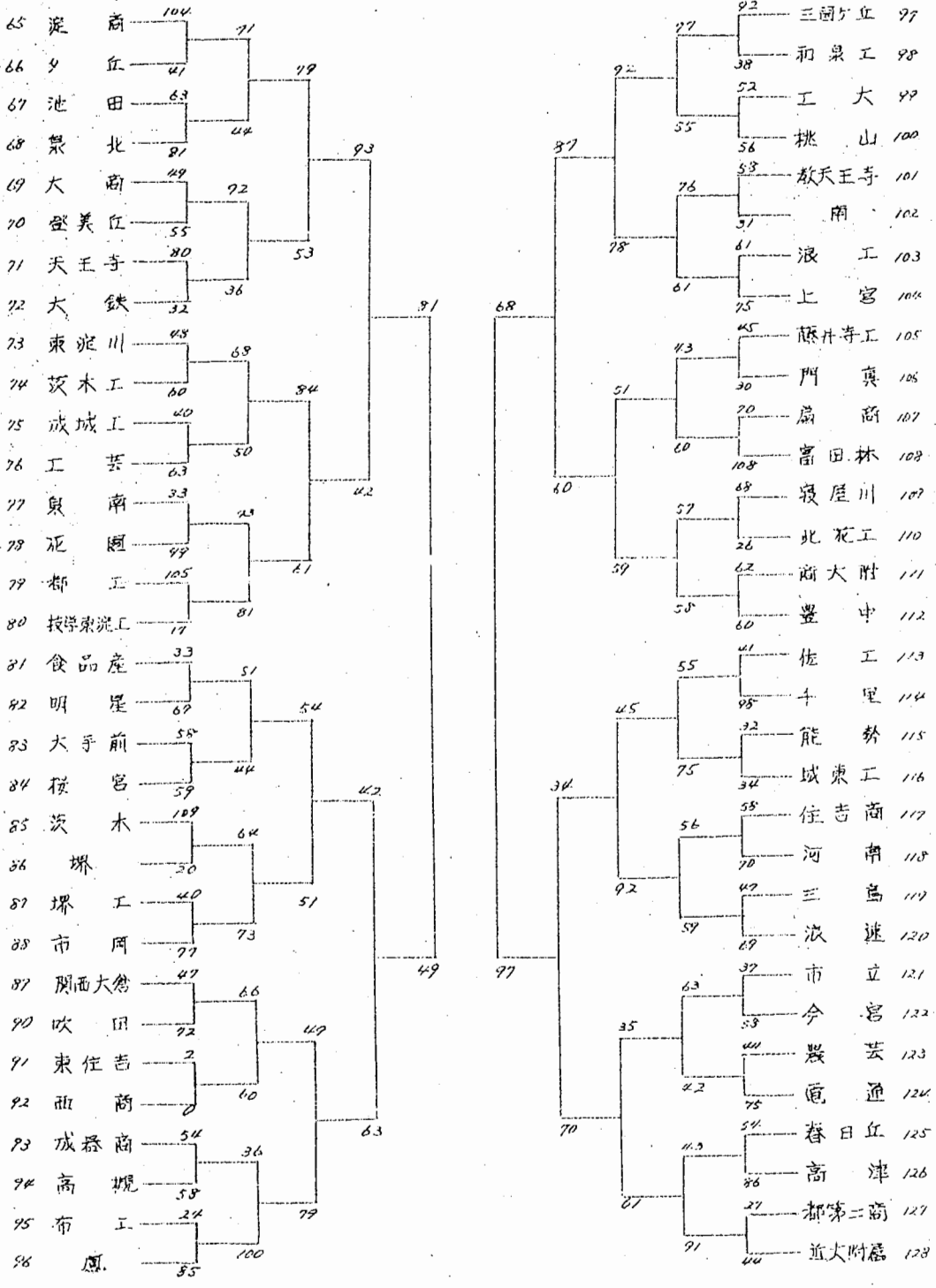


昭和47年度、高校選手権大会大阪予選

男子の部 その1

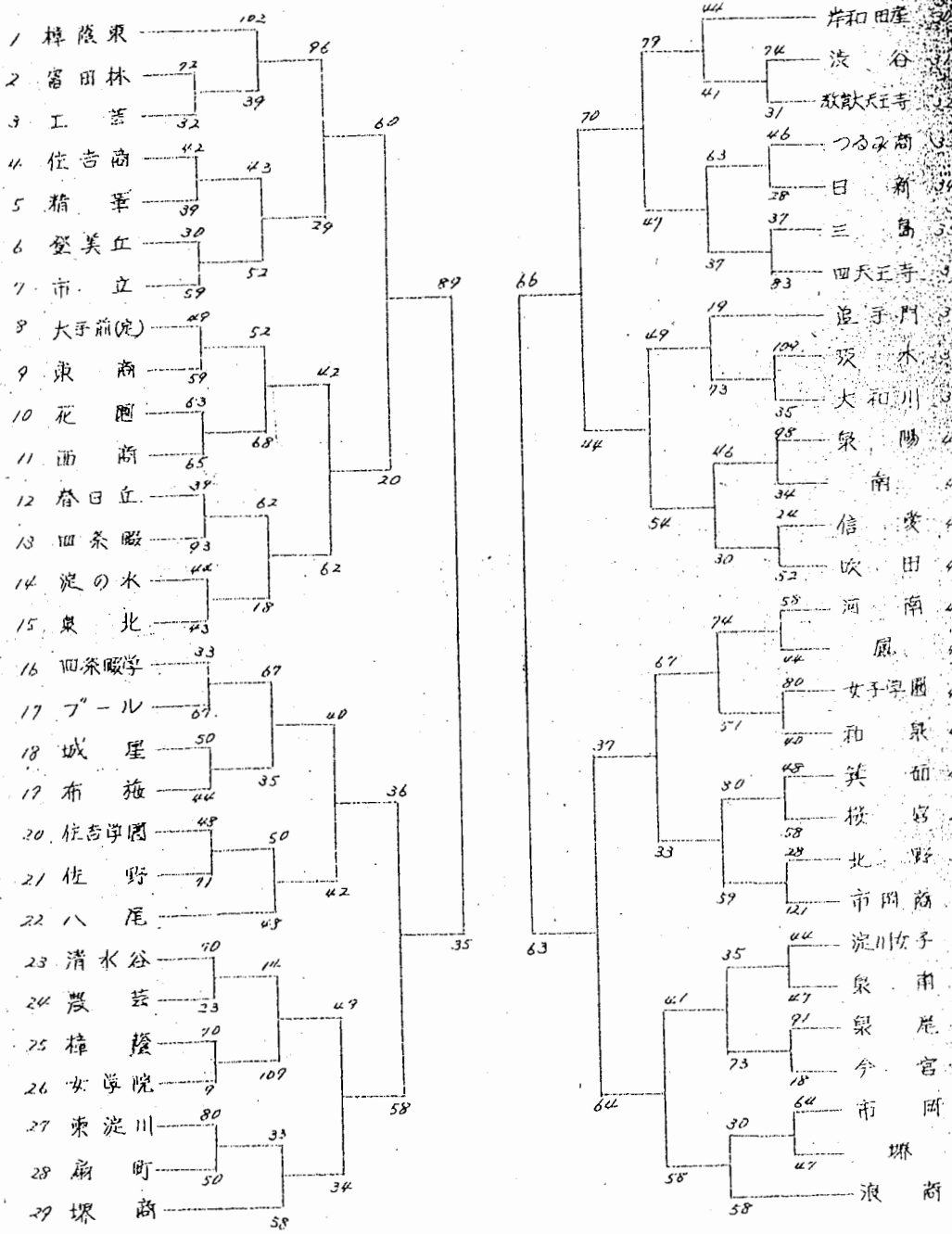


男子の部 その2

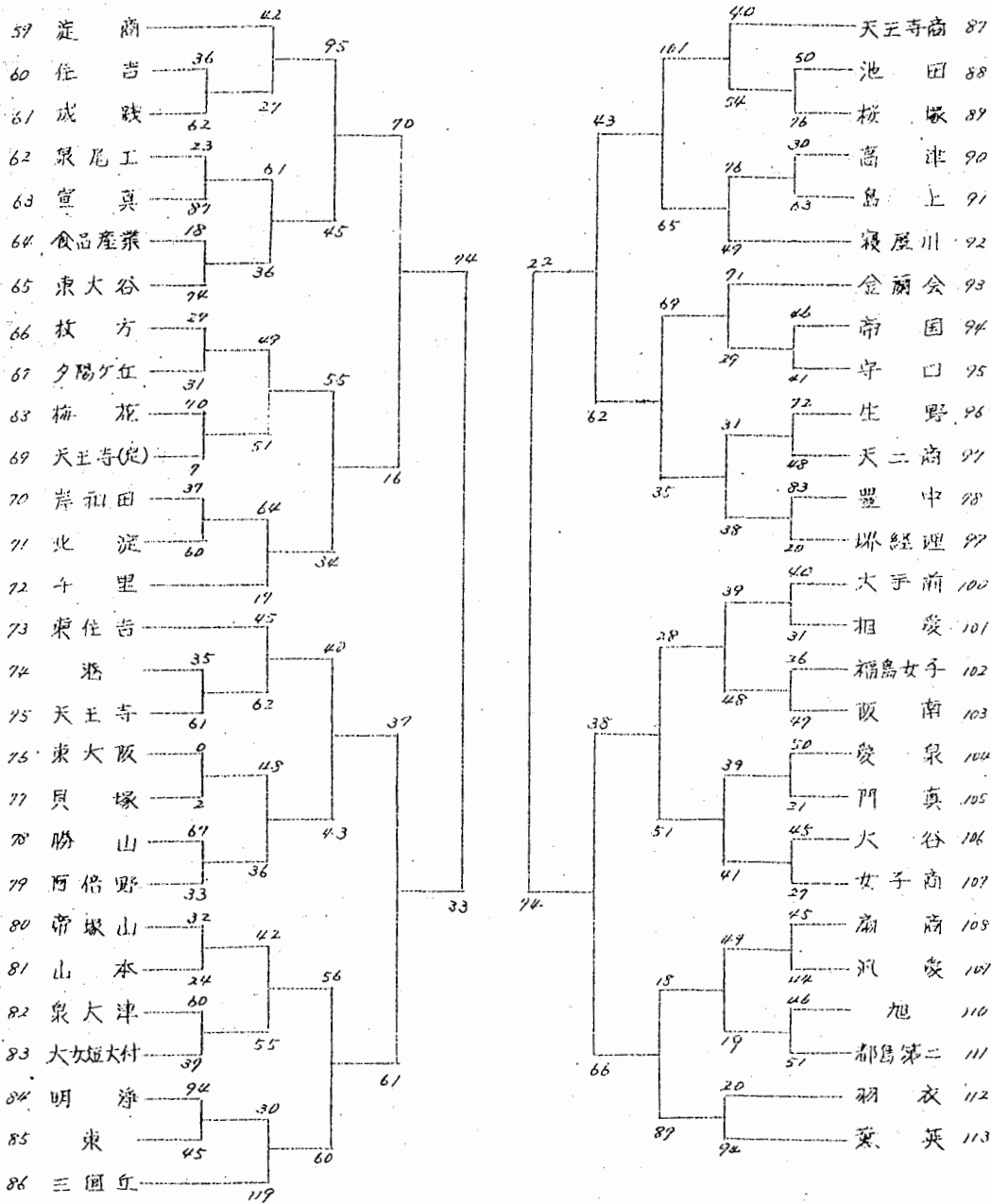


昭和47年度 高校選手権大会大阪予選

女子の部 その1



女子の部 その2





昭和47年度 I・H 予選 決勝リーグ 組合せ

大阪高体連バスケットボール部

6月24日(土) 大阪市立東淀川体育館

|       | Aコート                    | Bコート                 |
|-------|-------------------------|----------------------|
|       | (1) E F                 | (2) G H              |
| 13:30 | 樟蔭東 88 (51-27) 52 岸和田産業 | 淀商 63 (31-21) 52 薫英  |
|       | (3) A-B                 | (4) C-D              |
| 15:00 | 大和川 49 (32-26) 57 初芝    | 淀商 69 (25-32) 65 近大附 |

6月25日(日) 大阪市立住吉商業高校

|       | Aコート                 | Bコート                  |
|-------|----------------------|-----------------------|
|       | (1) 勝者 - (2) 敗者      | (2) 勝者 - (1) 敗者       |
| 10:00 | 樟蔭東 59 (22-36) 61 薫英 | 淀商 69 (40-26) 40 岸和田産 |
|       | (3) 勝者 - (4) 敗者      | (4) 勝者 - (3) 敗者       |
| 11:30 | 初芝 44 (19-31) 60 近大附 | 淀商 81 (41-36) 74 大和川  |
|       | (1) 勝者 - (2) 勝者      | (1) 敗者 - (2) 敗者       |
| 13:00 | 樟蔭東 90 (50-23) 38 淀商 | 岸和田産 31 (17-30) 72 薫英 |
|       | (3) 勝者 - (4) 勝者      | (3) 敗者 - (4) 敗者       |
| 14:30 | 初芝 72 (30-40) 74 淀商  | 大和川 71 (38-50) 98 近大附 |

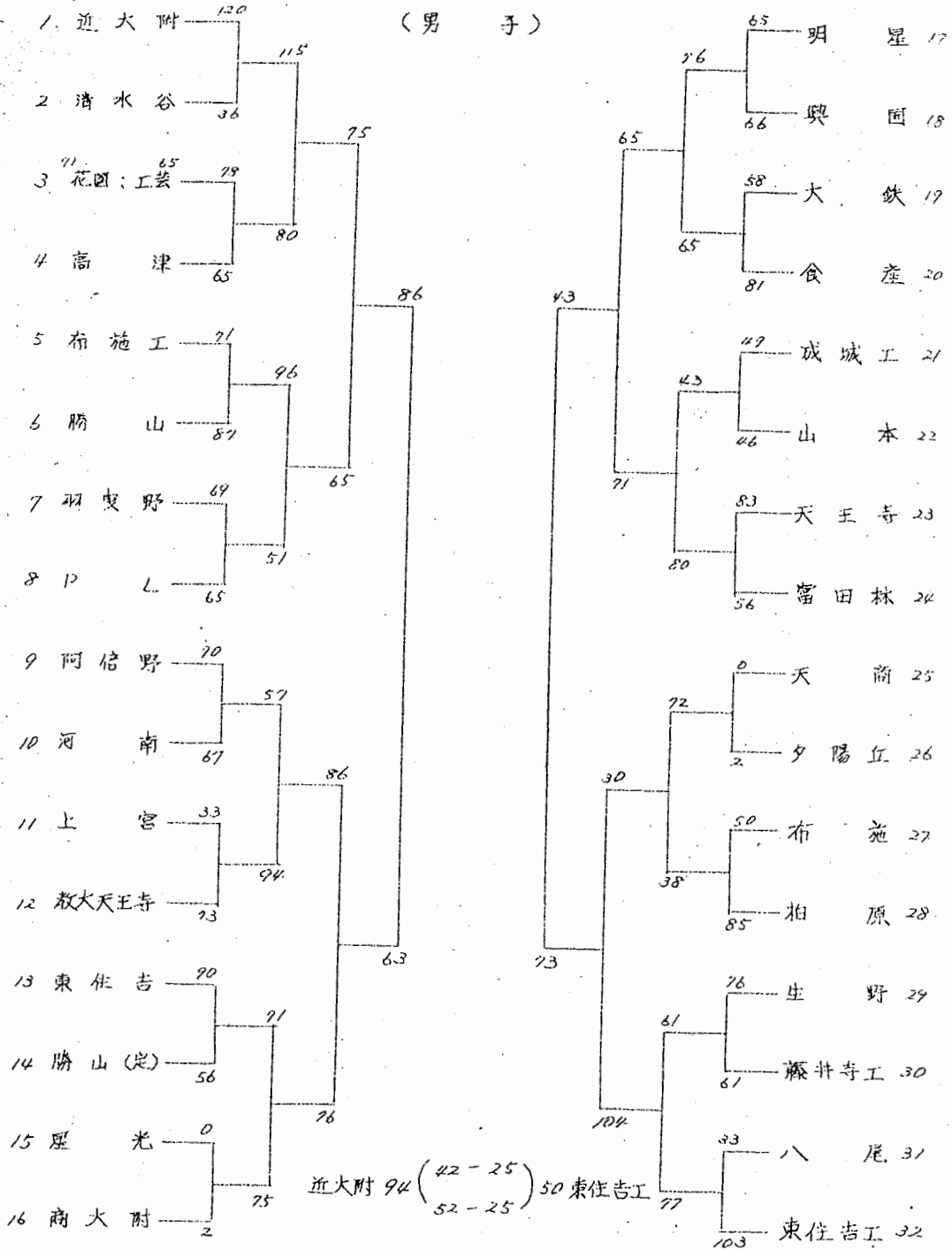
◎ リーグ戦規定

1. ユニフォームは組合せの左側が淡色、右側が濃色
2. 同成績の時の順位の決定について
  - イ. 2チームの場合は、対戦して勝った方を上位にする。
  - ロ. 3チームの場合は、当該3チーム間の対戦成績(得失点の差の大き)を上位にする。
3. オフィシャル  
 第1試合、は第2試合のチーム(前半は組合せの左、後半は右のチーム。  
 第2試合以降は、勝チームが前半 負チームが後半行なうこと。

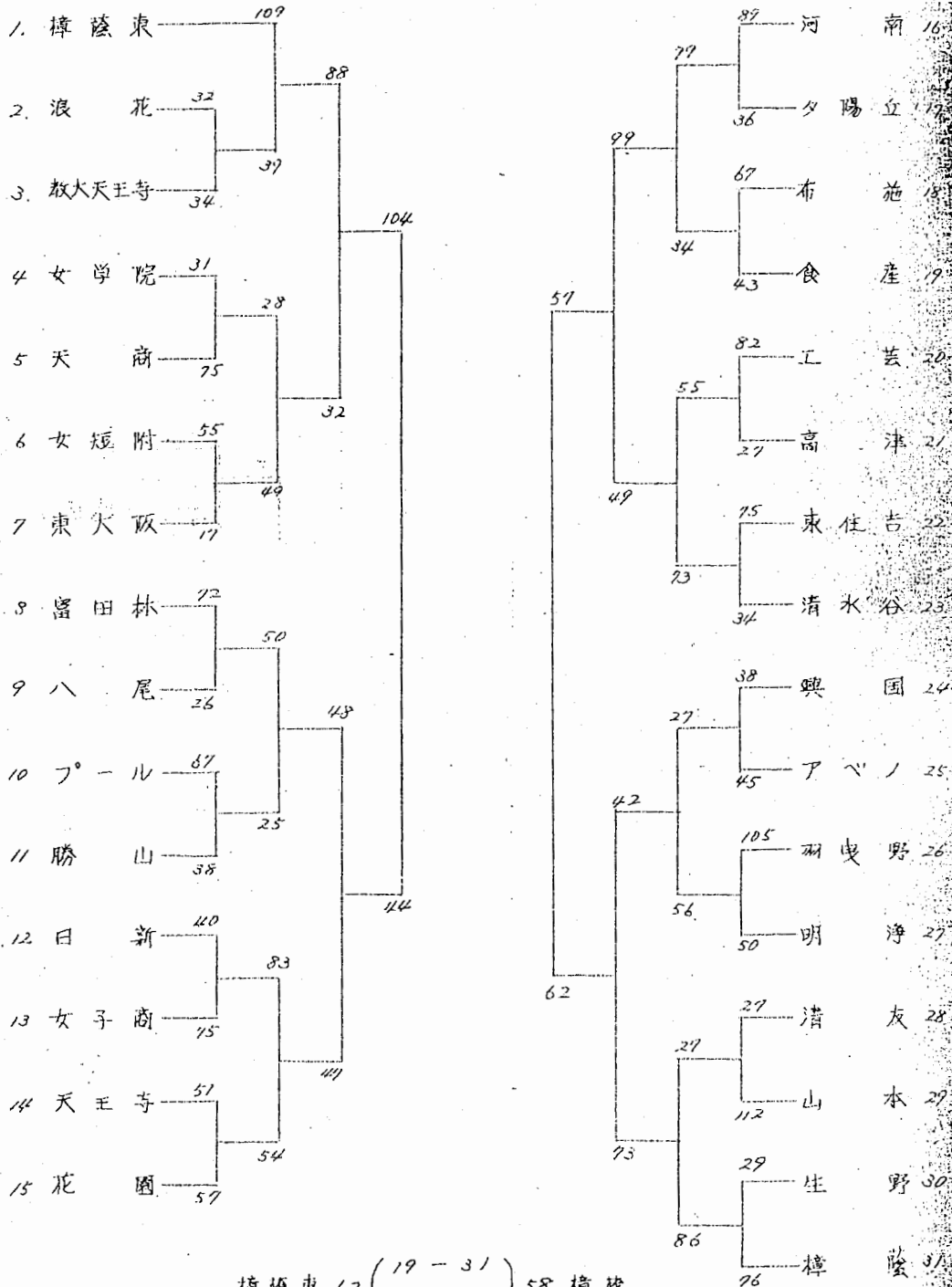
|       |       |       |     |        |
|-------|-------|-------|-----|--------|
| 女子 一位 | 樟蔭東   | 男子 一位 | 淀商  | 男女共3位迄 |
| 二位    | 薫英    | 二位    | 近大附 | 全国大会へ  |
| 三位    | 淀商    | 三位    | 初芝  |        |
| 四位    | 岸和田産業 | 四位    | 大和川 |        |

第27回 大阪高校総合体育大会兼  
第27回 国民体育大会選手選考会

(男子)

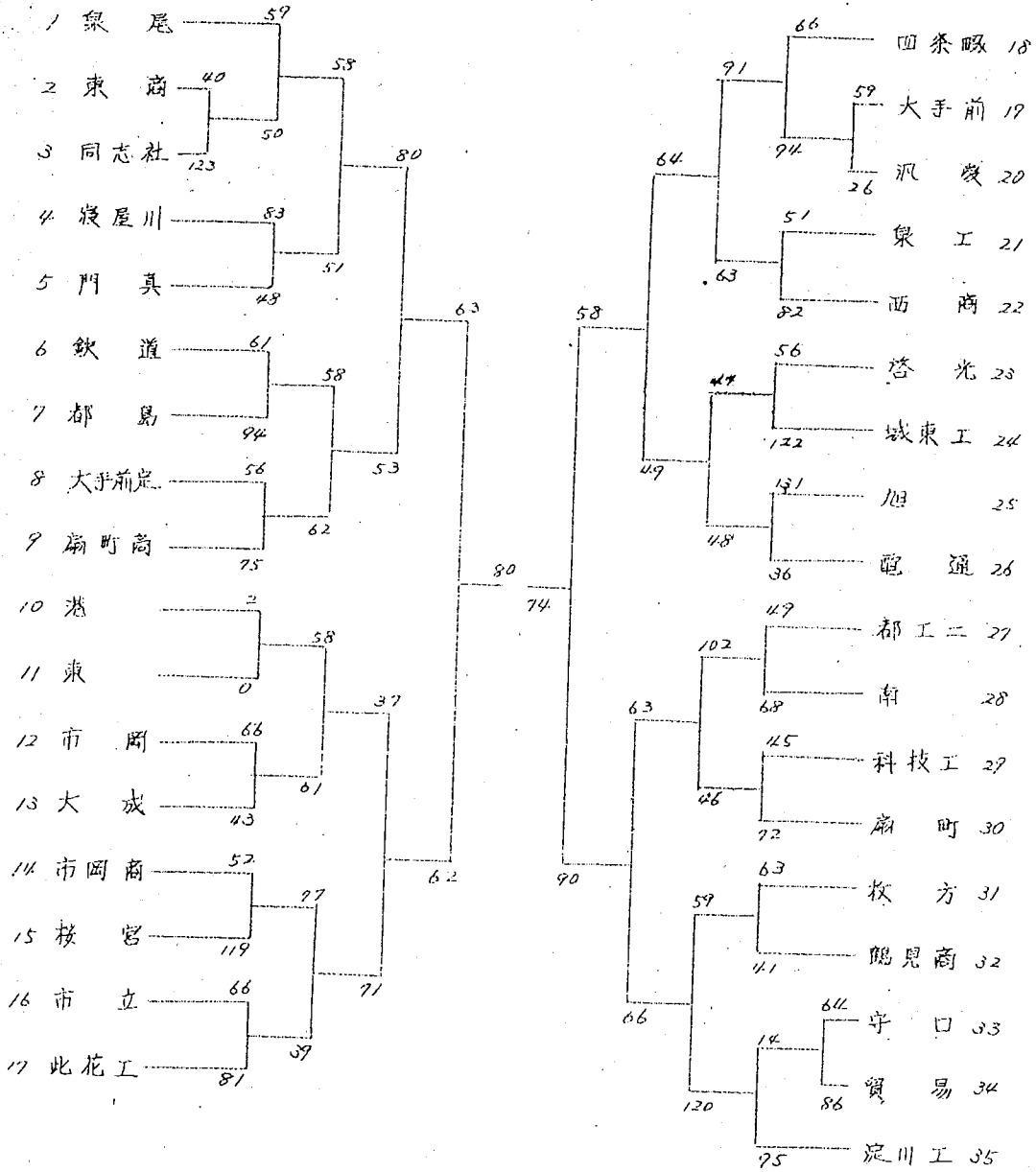


(女子)

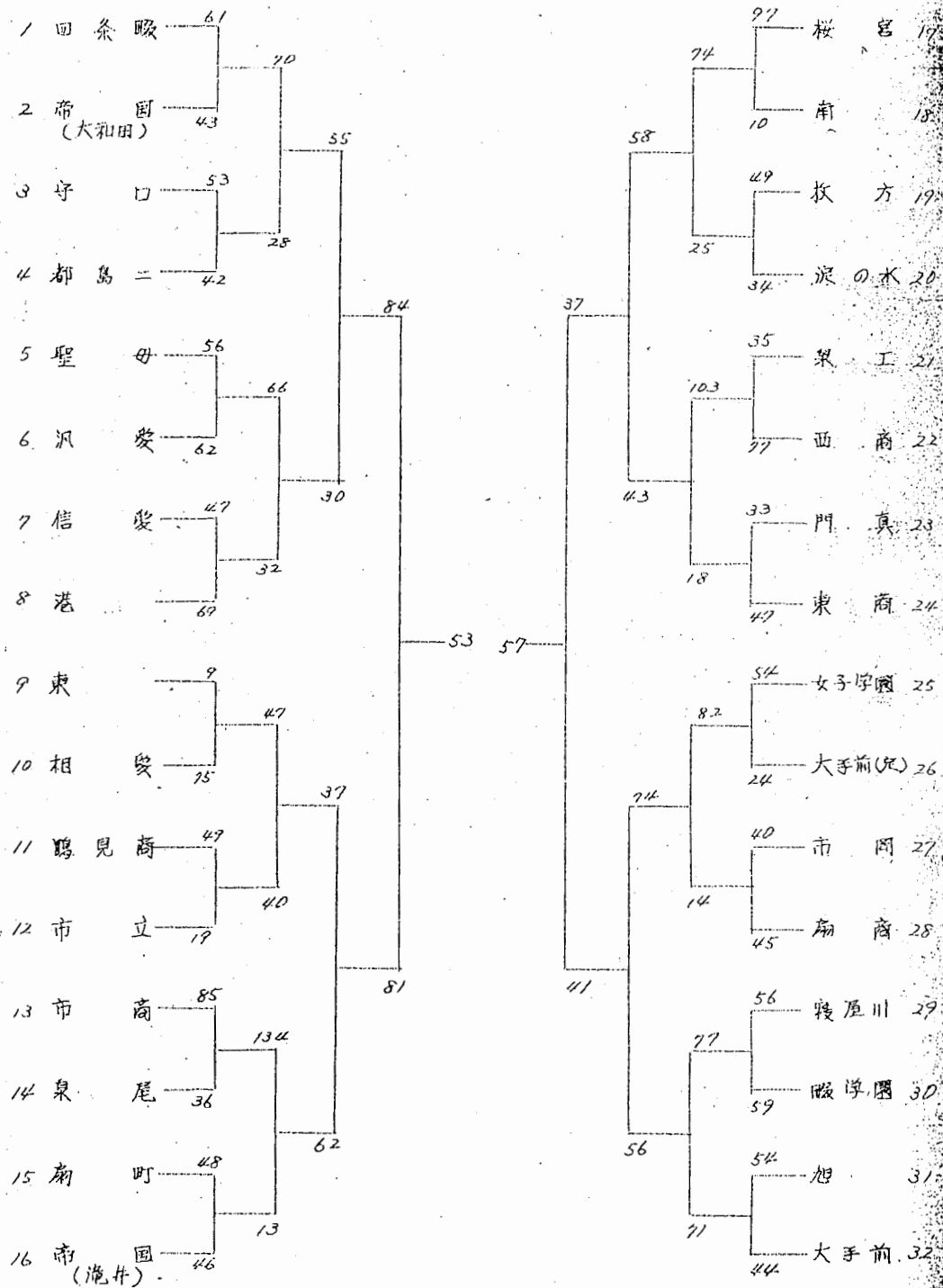


樟蔭東 62  $\begin{pmatrix} 19 - 31 \\ 43 - 27 \end{pmatrix}$  58 樟蔭

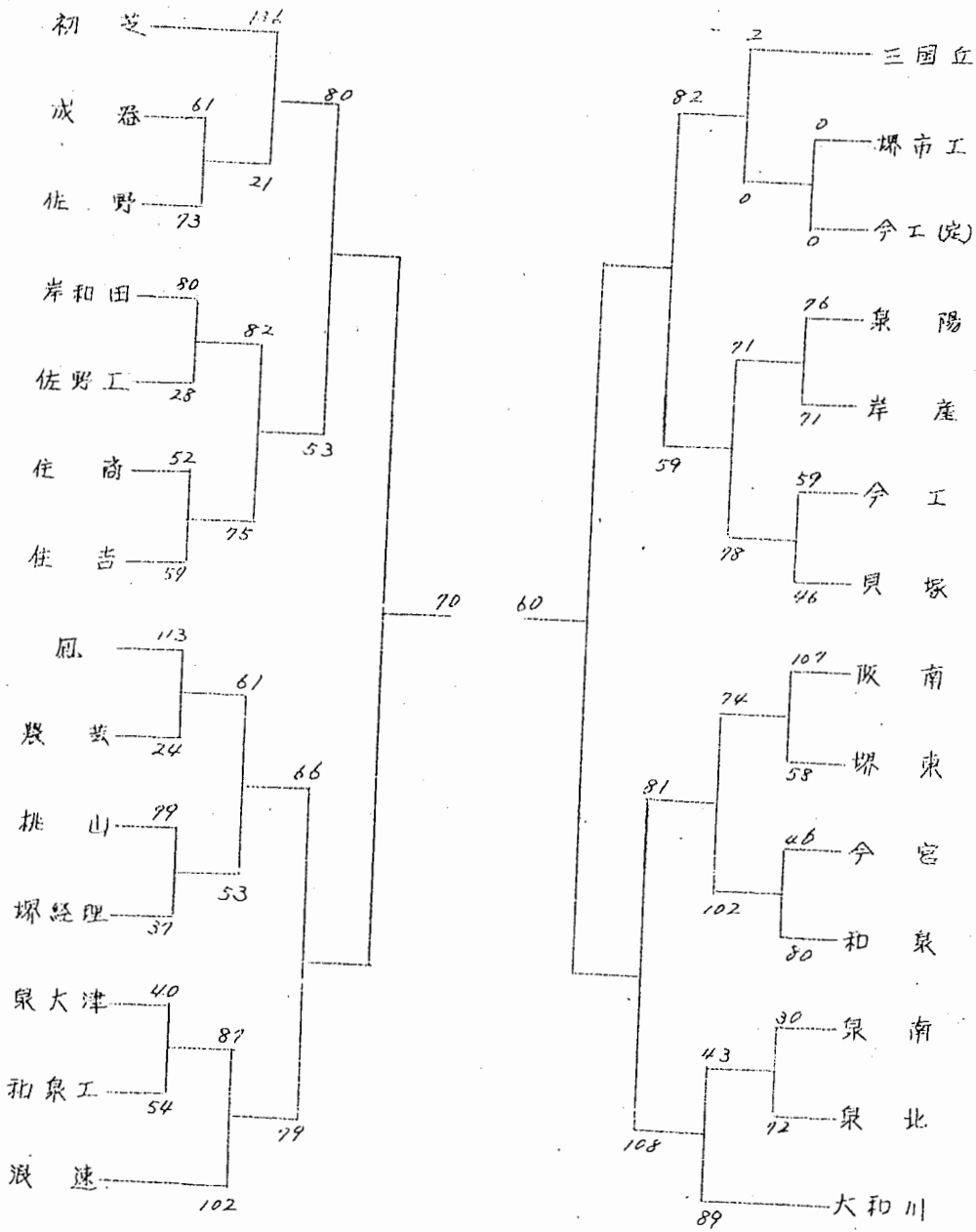
第27回 大阪高校総合体育大会兼  
 第27回 国民体育大会選手選考会  
 男子の部



中央大会  
女子の部



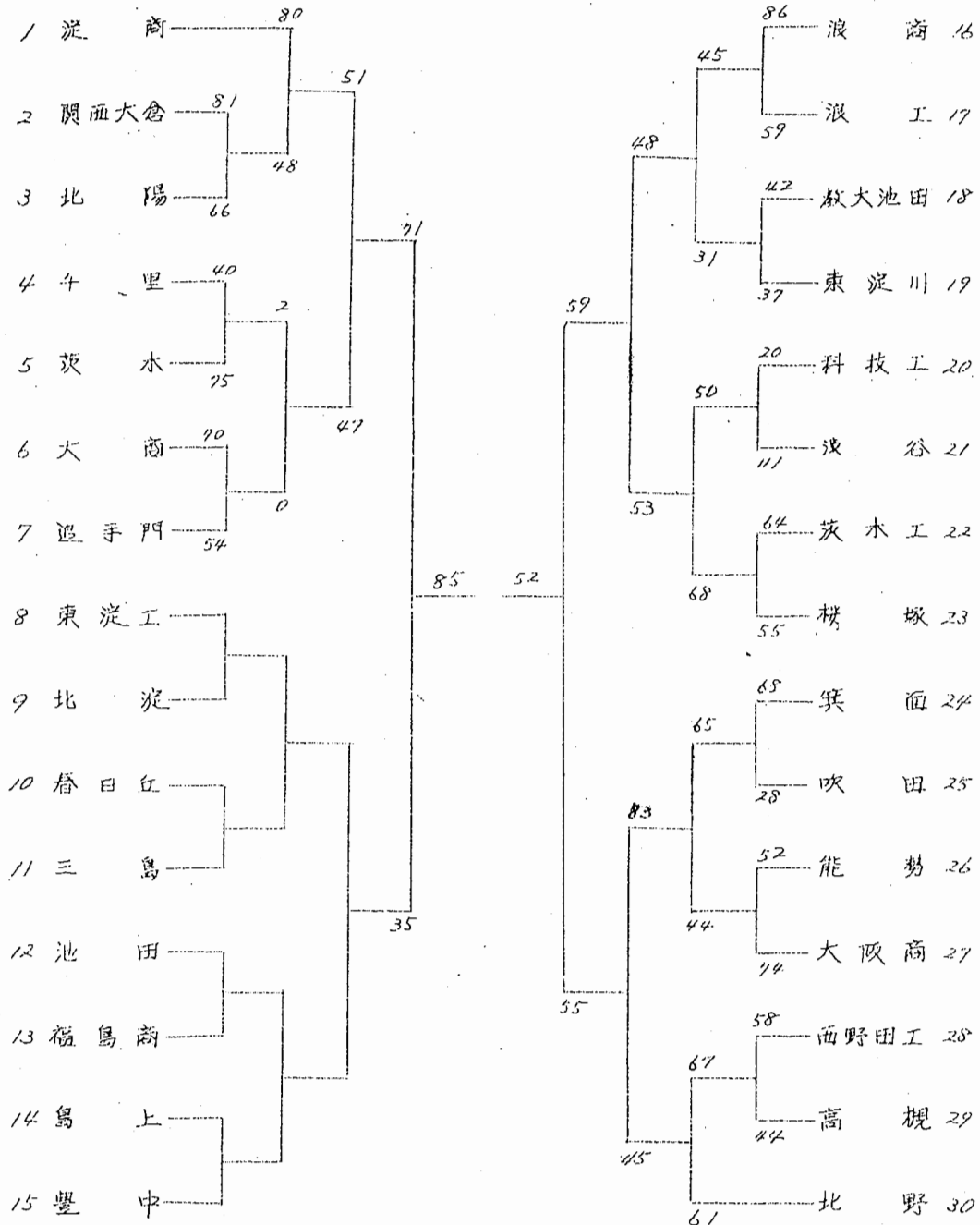
# 南 地 区 男 子





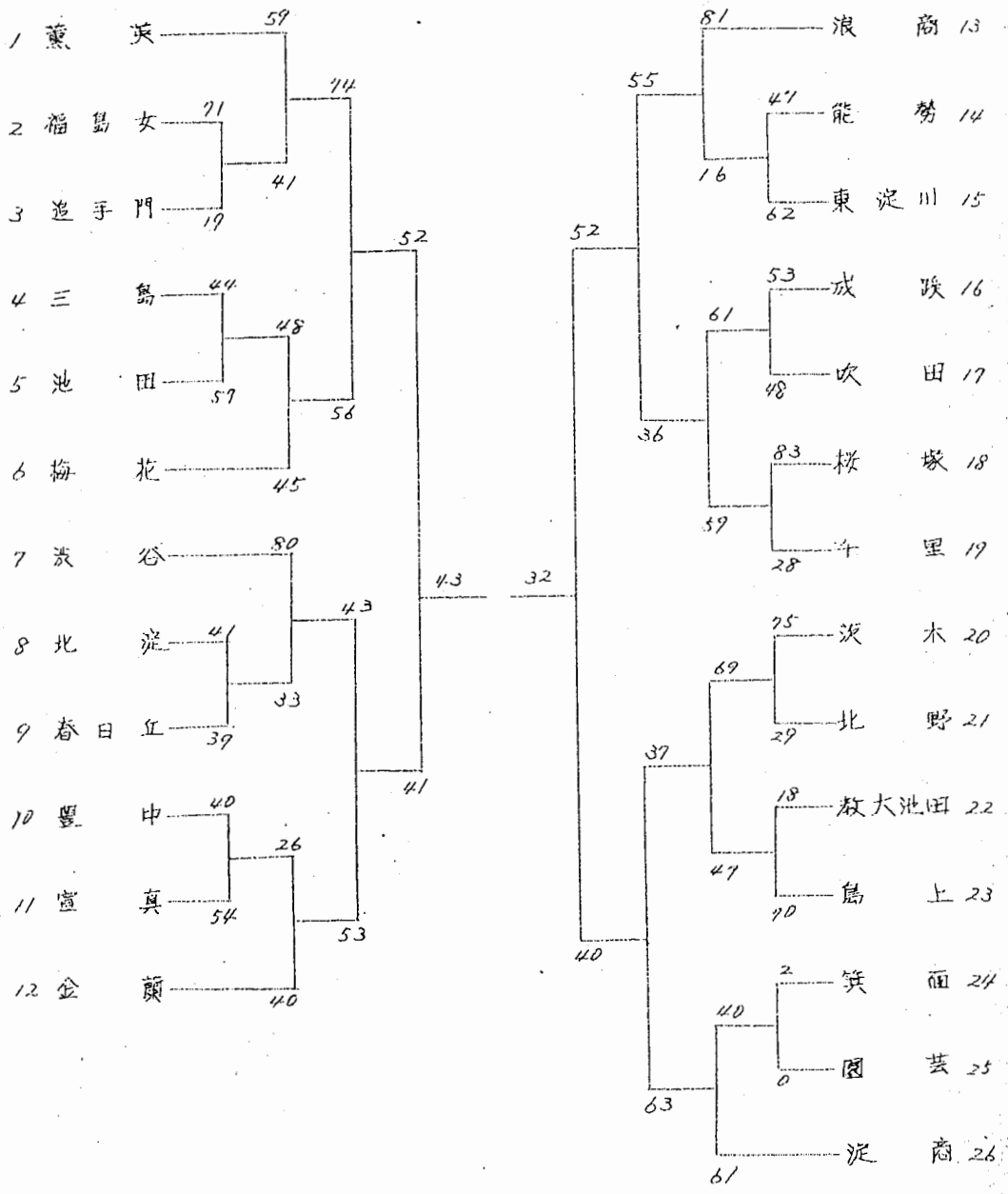
# 第27回 国体高校総合バスケットボール北地区大会

## 男子





女子



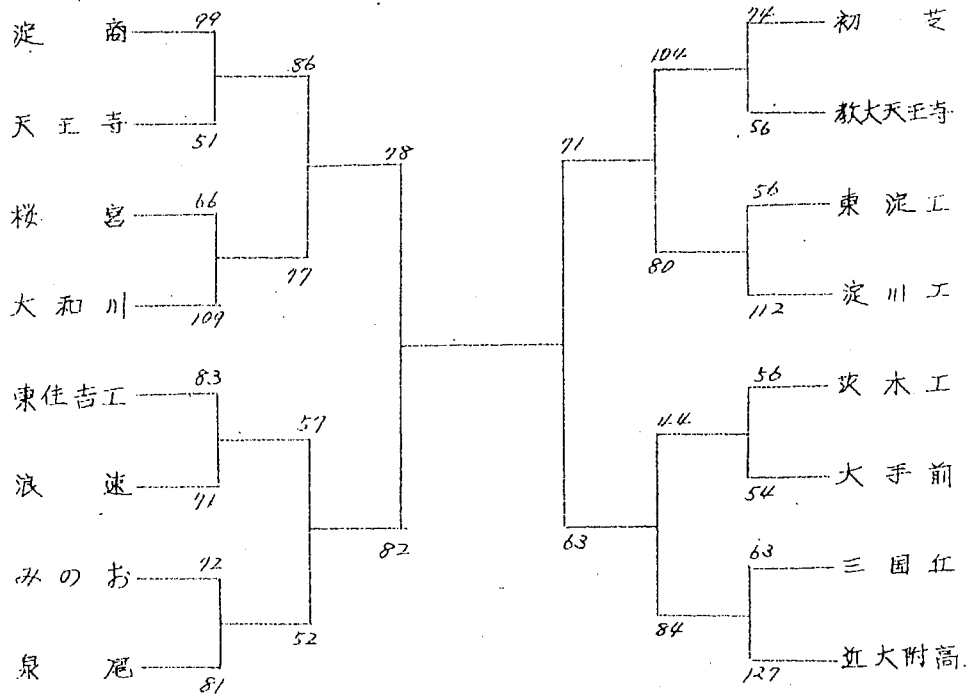
第27回 大阪高校総合体育大会兼

第27回 国民体育大会選考会

(中央大会)

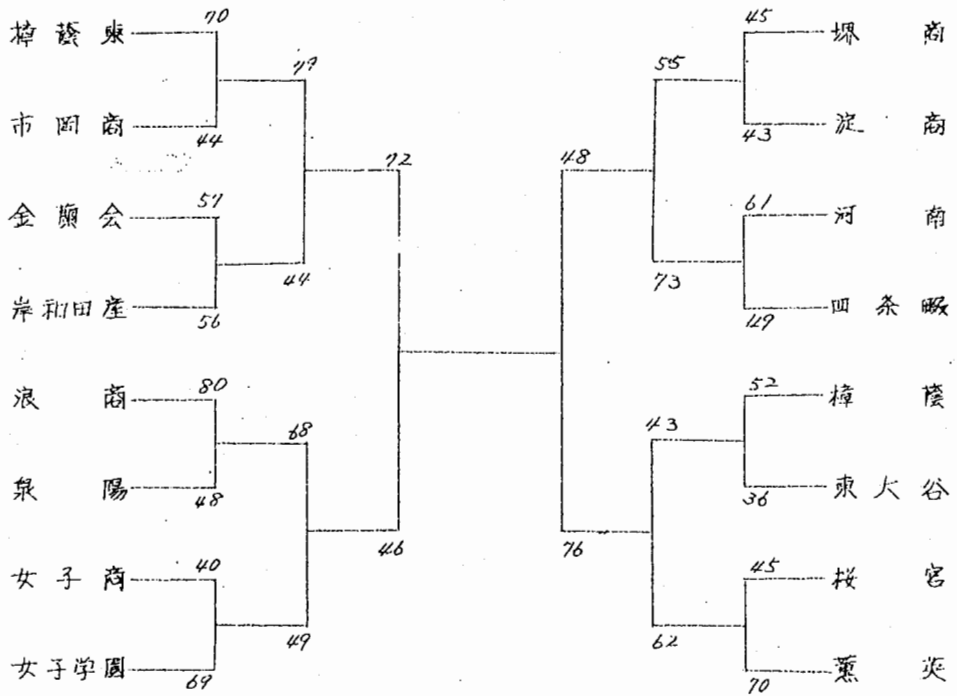
(男子)

初芝 77 (38-24) 62 東住吉工



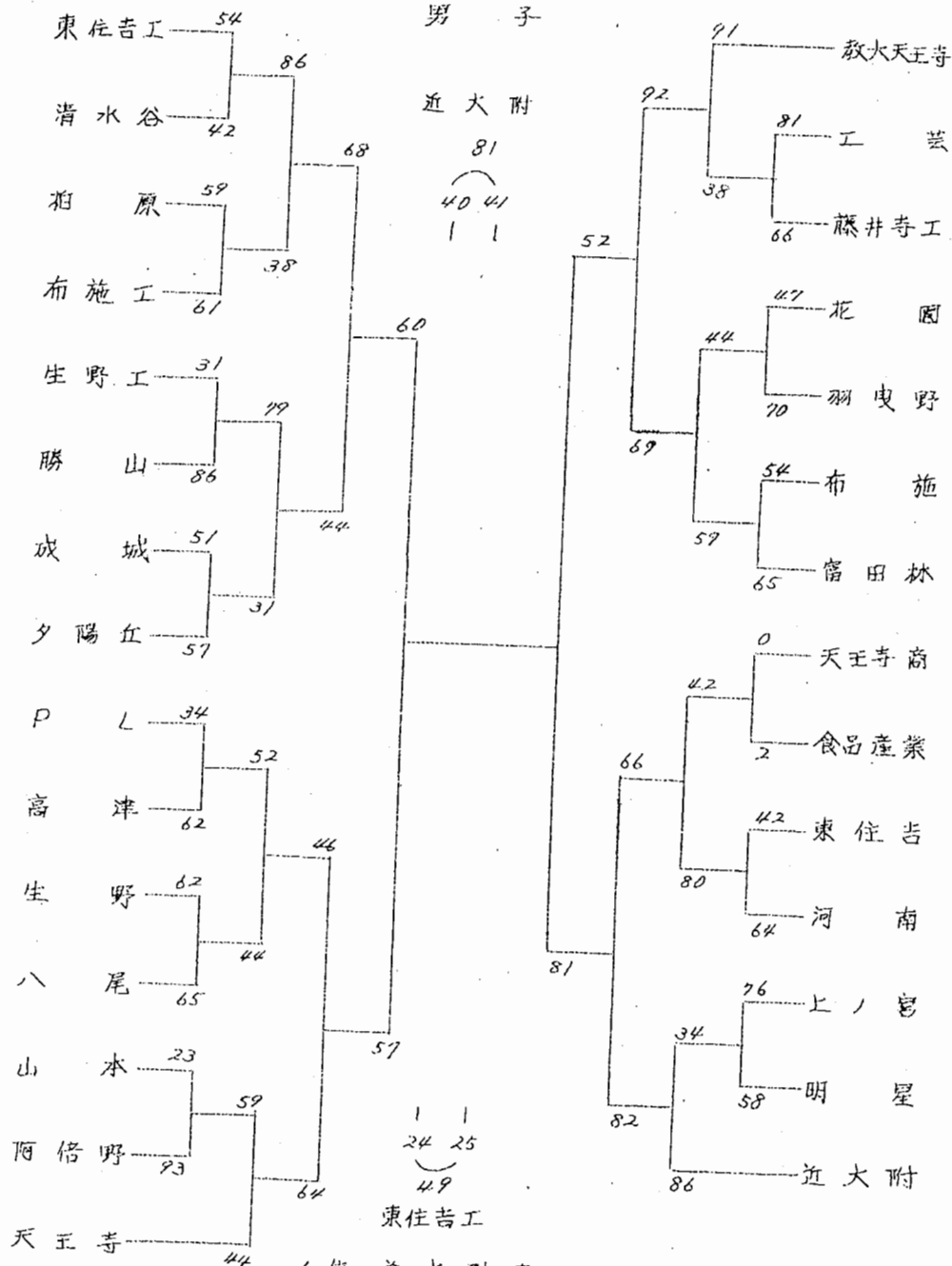
(女 子)

樟蔭東 51  $\left( \begin{matrix} 27-18 \\ 24-21 \end{matrix} \right)$  39 薫英



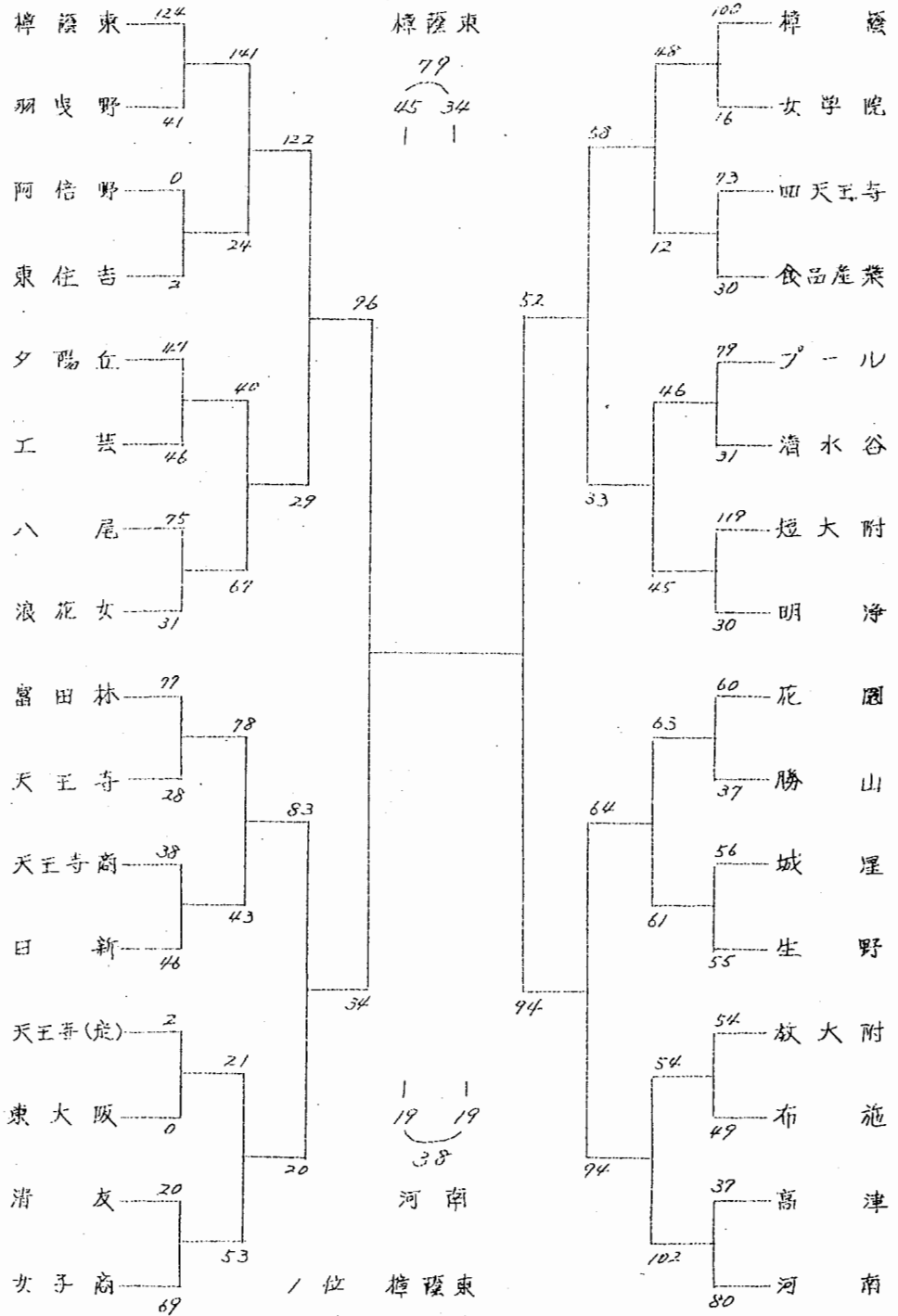
第20回 新人戦兼近畿大会大阪予選 兼  
 第3回 全国高校選抜大会大阪府予選

男子



- 1位 近大附高
- 2位 東住吉工
- 3位 教大天王寺、阿倍野

女子



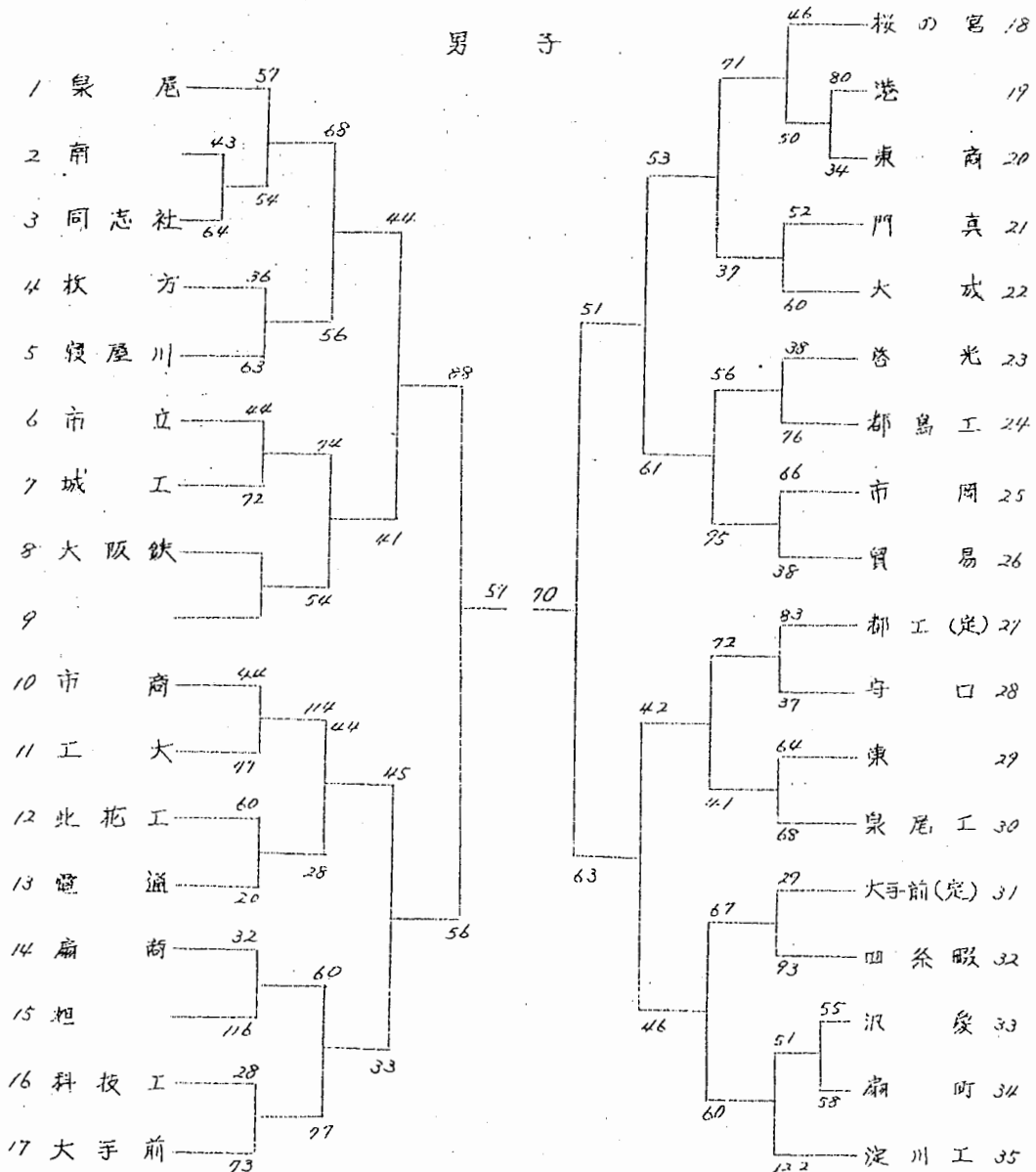
- 1 位 樟蔭東
- 2 位 河南
- 3 位 富田林, 樟蔭

第20回大阪高校バスケットボール新人大会兼  
 第20回近畿高校バスケットボール大会大阪予選兼  
 第3回全国高校バスケットボール選抜優勝大会大阪予選

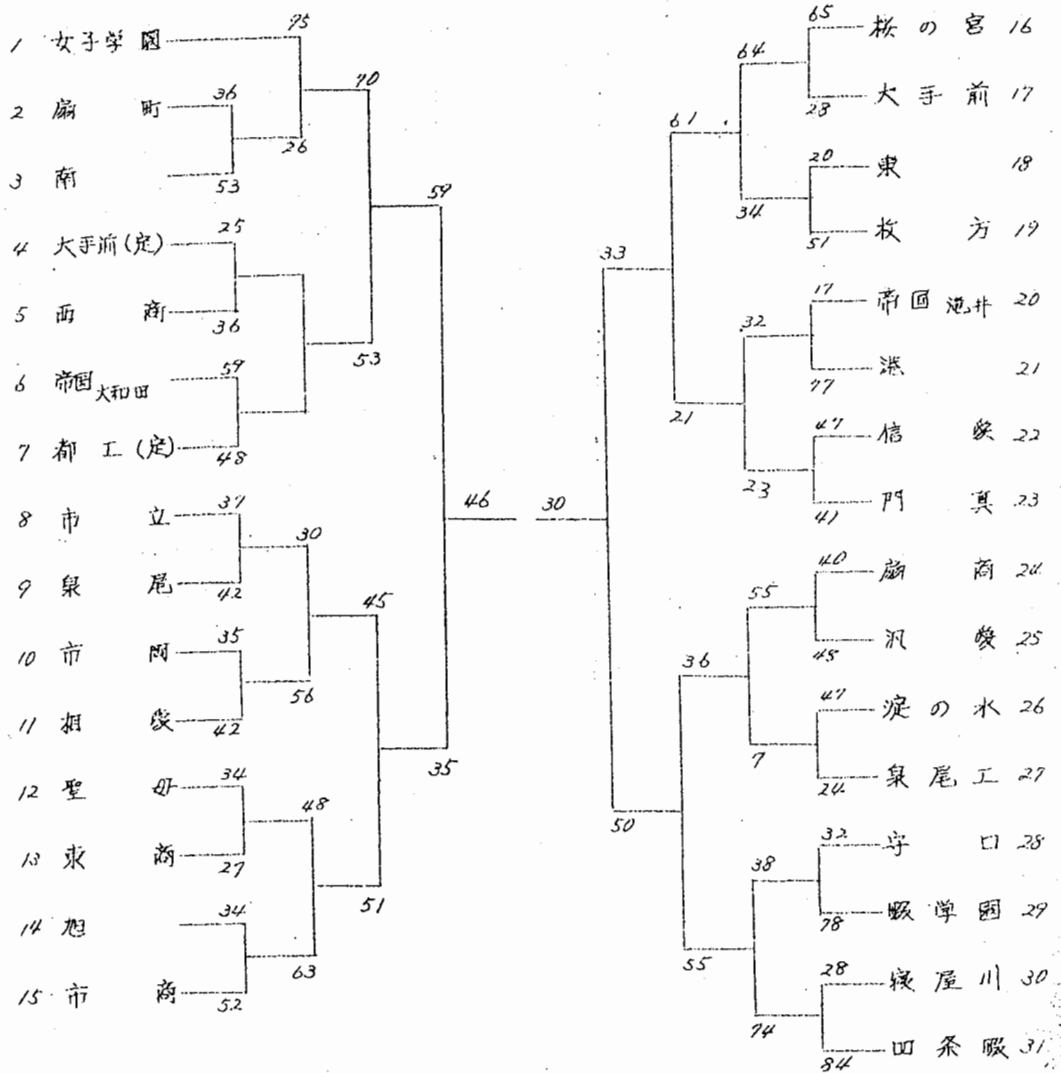
(地区大会) 1月 13, 14, 15, 20, 21, 27, 28日  
 (中央大会) 2月 3, 4, 10, 11日

昭和47年度

男子



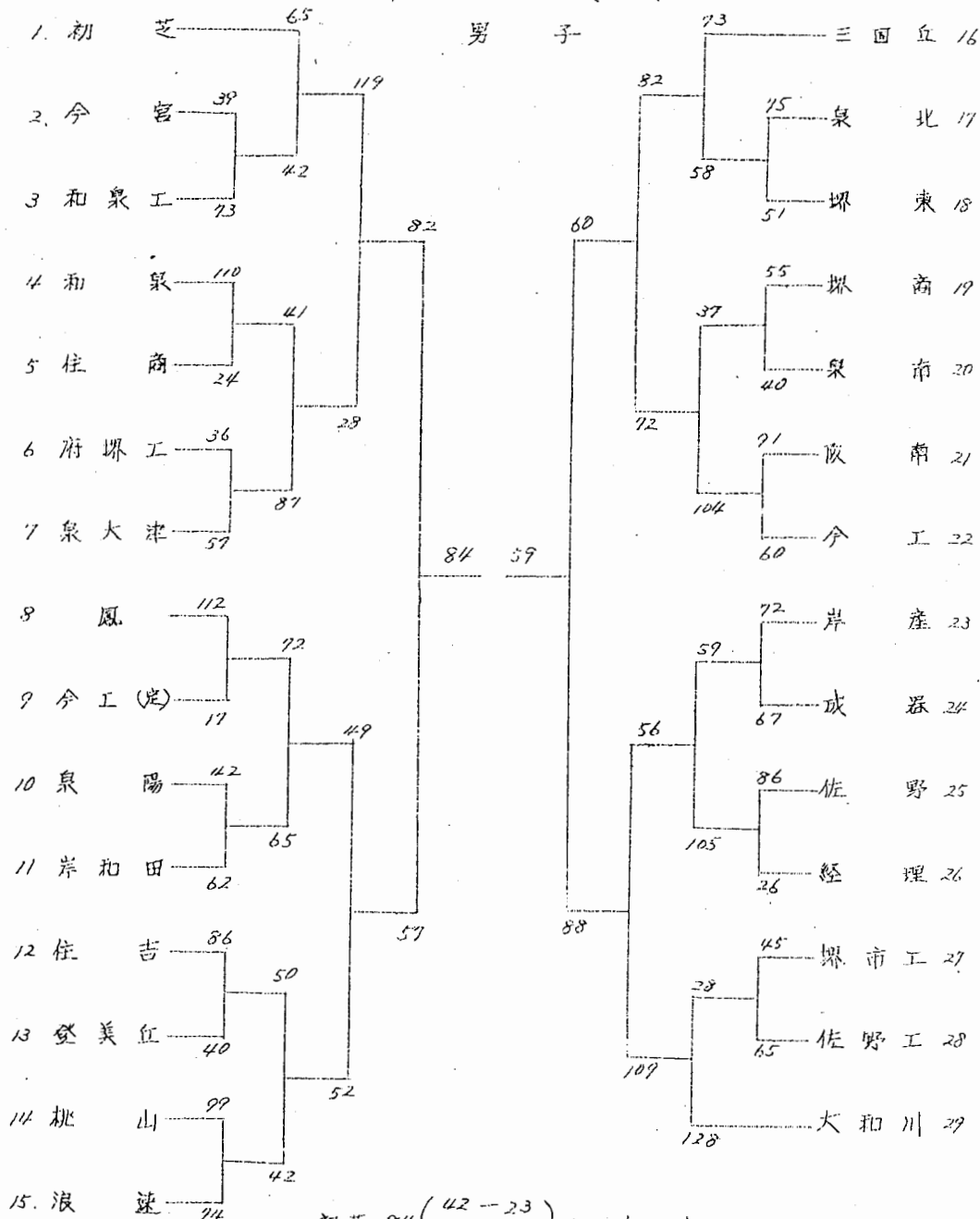
女子



第20回大阪高校バスケットボール新人大会兼  
 第20回近畿高校バスケットボール大阪予選兼  
 第3回全国高校バスケットボール選抜優勝大会大阪予選

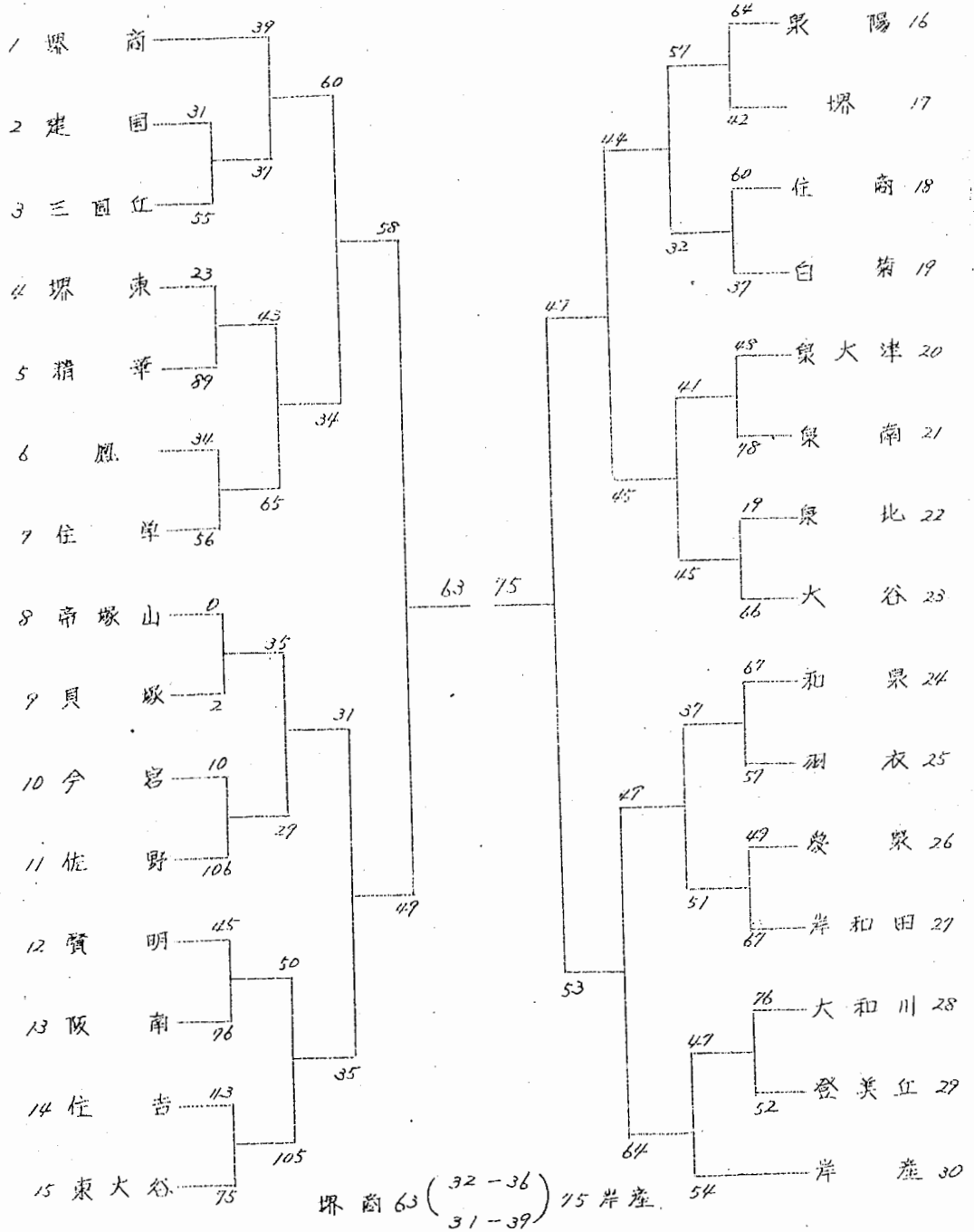
南地区大会

男子

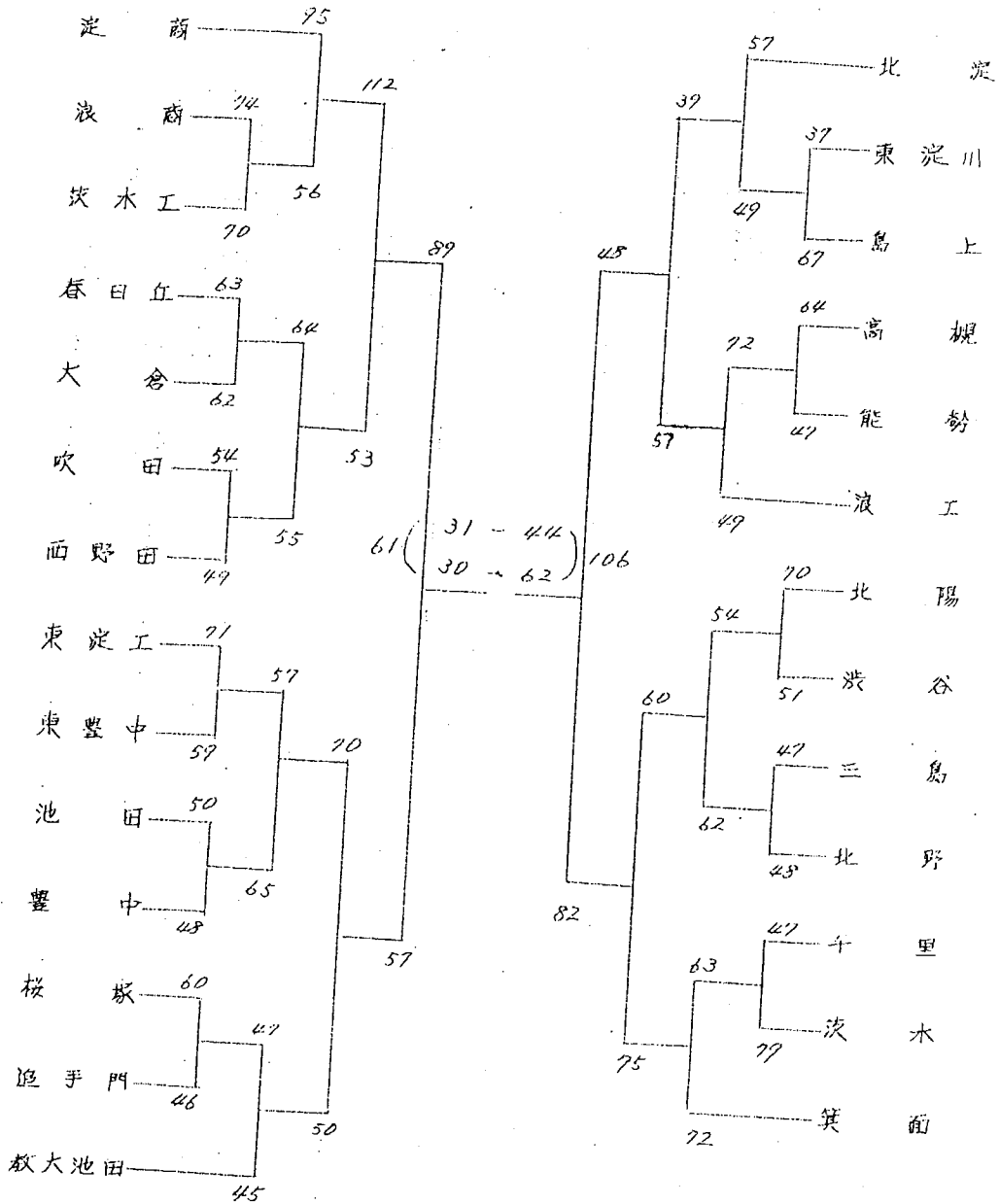




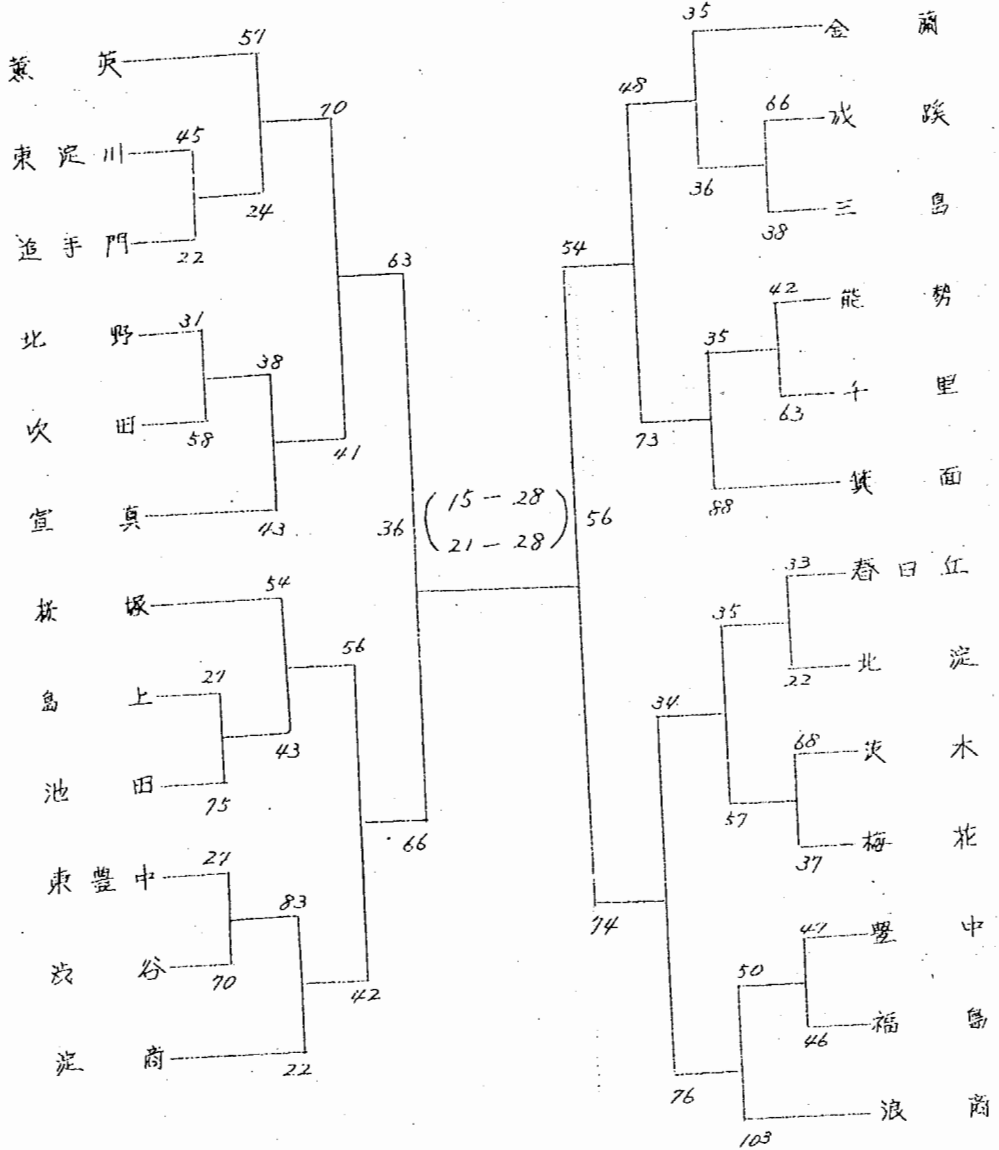
女 子



北地区予選  
男子

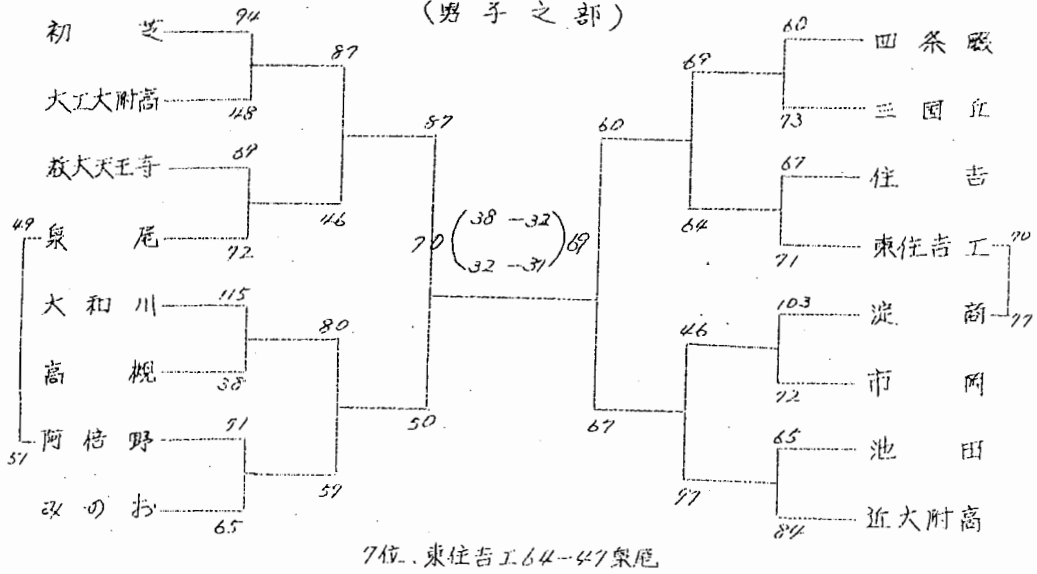


女子



第20回大阪高校バスケットボール新人大会兼  
 第20回近畿高校バスケットボール大会大阪予選兼  
 第3回全国高校バスケットボール選抜大会大阪予選

(男子之部)



(女子之部)

