

籠

球

第 17 号

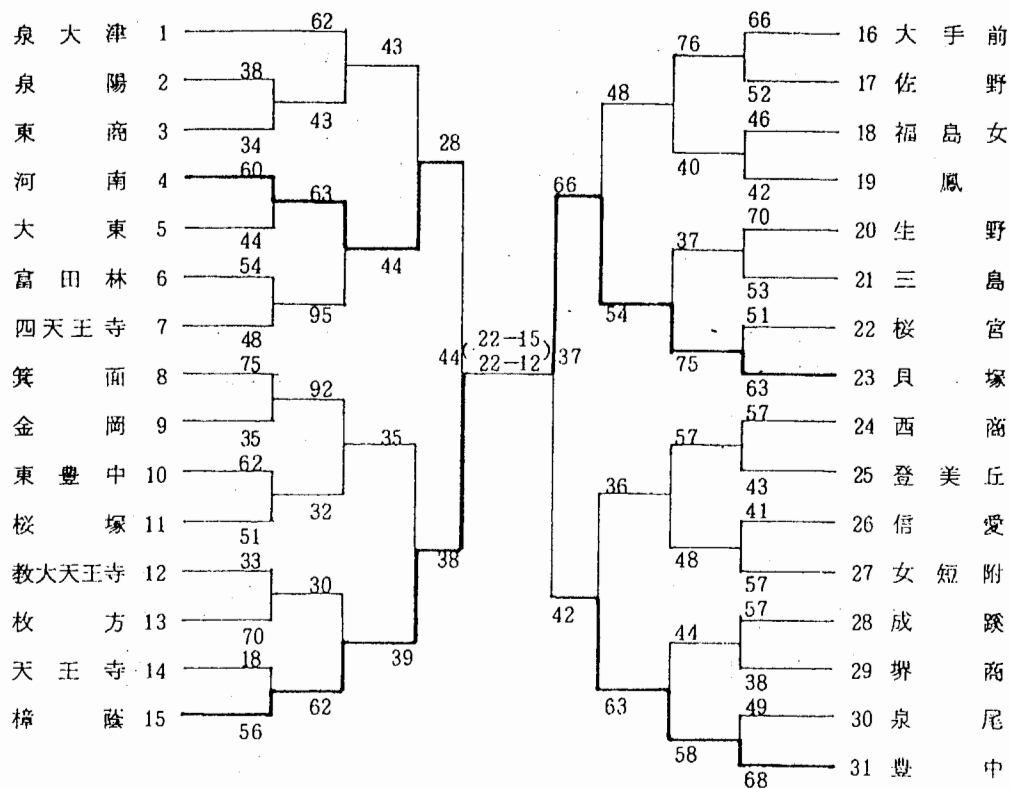
大阪高等学校体育連盟
バスケットボール部

1977・7

昭和51年度高体連バスケットボール部事業報告

月	大会名	
4	第23回 近畿高校バスケットボール大会	初芝, 近大附, 千里, 桃山, 八尾, 寝屋川, 泉北, 樟蔭東, 薫英, 樟蔭, 貝塚, 河南, 豊中, 大手前, 泉大津
4 5 6	第30回 大阪府民祭高校バスケットボール大会兼 第30回 全国高校バスケットボール選手権大会大阪府予選兼 第31回 大阪高校バスケットボール選手権大会	初芝, 近大附, 桃山, PL 樟蔭東, 薫英, 樟蔭, 河南, 貝塚 (樟蔭東は前年度優勝につき推薦チームとなる) 上位3チーム全国大会へ
8	第30回 全国高校バスケットボール選手権大会(於松本)	優勝 能代工業, 大妻(樟蔭東ベスト4)
8	第31回 大阪高校総合体育大会 中央大会順位 初芝, 近大附, 工大, 枚方 樟蔭東, 薫英, 泉大津, 桜宮	近大附, 東住吉工, 八尾, PL 樟蔭東, 河南, 四天王寺, 樟蔭 枚方, 工大, 旭, 寝屋川 桜宮, 枚方, 汎愛, 信愛 初芝, 金岡, 住吉, 大和川 泉大津, 貝塚, 今宮, 岸産 関西大倉, 摂津, 浪商, 東淀工 薫英, 浪商, 成蹊, 渋谷
10	第31回 国民体育大会(佐賀県)	監督 溝辺亘洋 選手 初芝6名, 近大附3名, PL1名
1 2 3	第24回 大阪高校バスケットボール新人大大会兼 第24回 近畿高校バスケットボール大会大阪予選兼 第7回 全国高校バスケットボール選抜優勝大会大阪予選中央1位リーグ戦 初芝, 浪商, 近大附, 枚方 樟蔭東, 泉大津, 薫英, 市立	近大附, PL, 天王寺, 東住吉工, 阿倍野, 藤井寺, 商大付, 上宮, 樟蔭東, 樟蔭, 阿倍野, 河南, プール, 羽曳野, 教大天王寺, 富田林 枚方, 工大, 泉尾, 市岡, 市立, 寝屋川, 門真, 大東市立, 茨田, 四条畷, 長尾, 信愛, 枚方, 大手前, 女子学園 初芝, 三国丘, 住吉, 今宮, 和泉, 金岡, 和泉工, 桃山 泉大津, 堺商, 今宮, 貝塚, 泉北, 岸産, 三国丘, 大谷 浪商, 関西大倉, 桜塚, 淀商, 箕面, 千里, 大商, 柴島 薫英, 成蹊, 豊中, 福島女, 桜塚, 箕面, 茨木, 浪商
2	第7回 全国高校バスケットボール選抜優勝大会近畿予選(滋賀県)	初芝, 樟蔭東ともに優勝 第7回選抜優勝大会出場(於東京) 樟蔭東全国優勝
8 9	第26回 大阪高校定時制課程バスケットボール選手権大会兼 第12回 近畿大会大阪予選	男子 市岡高校優勝 女子 西二商優勝
10	第12回 近畿高校定時制課程バスケットボール選手権大会	第25回大阪高等学校定時制通信体育大会東西南地区実施 男子 市岡高校優勝 女子 天理高校優勝

(女子)



6位決定戦

23日 泉大津 59 (16-14 / 43-15) 29 箕面

寝屋川 78 (38-24 / 31-45 / 9-5) 74 勝山

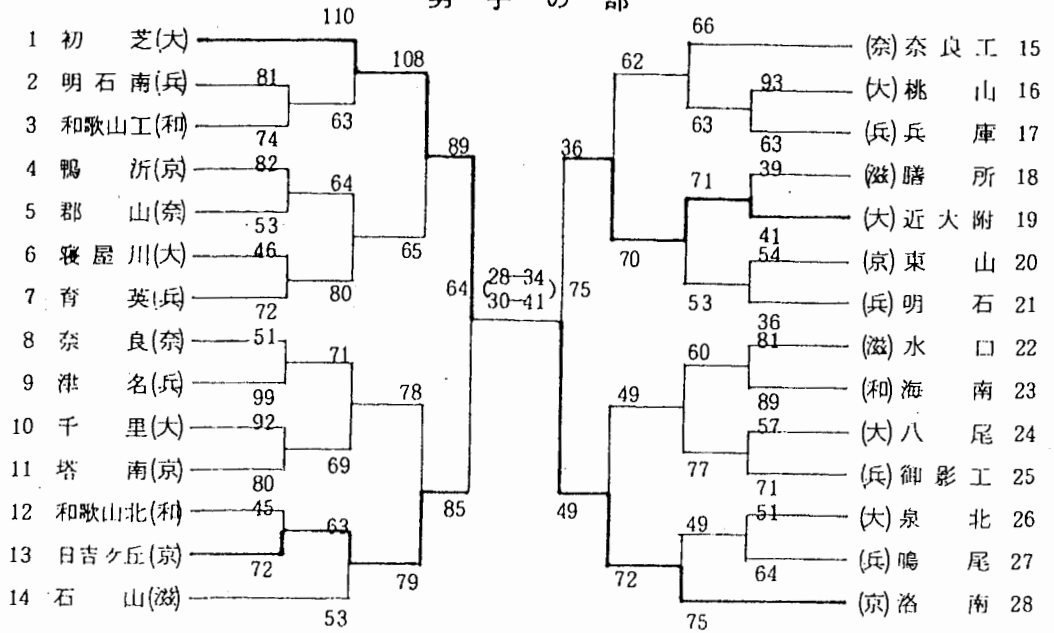
泉北 57 (30-17 / 27-30) 47 東住吉

大手前 71 (41-27 / 20-14) 41 西商

第 2 3 回近畿高等学校バスケットボール選手権大会

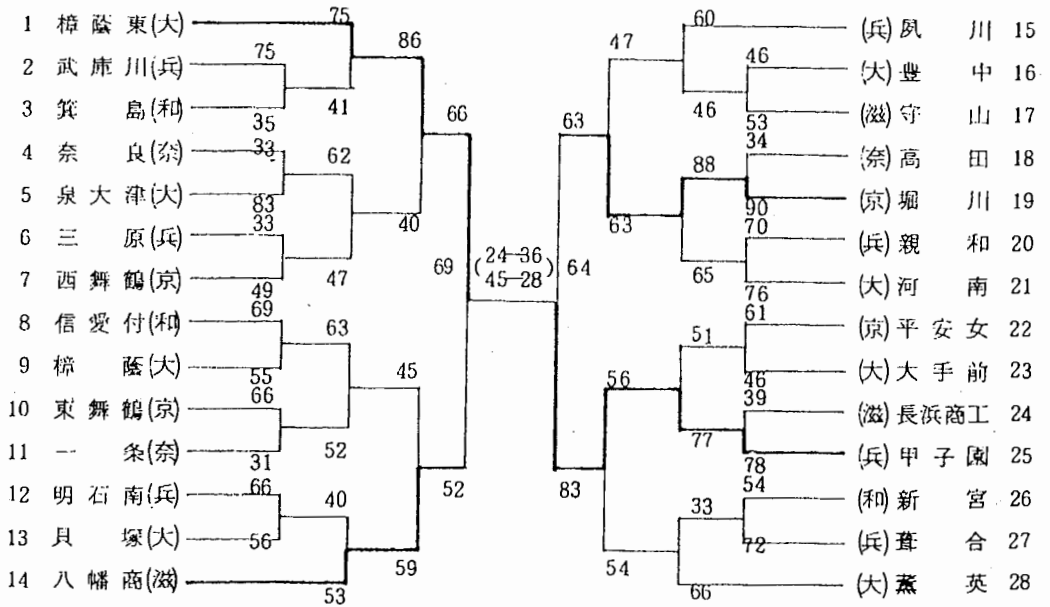
(51年4月)

男子の部



1位 洛南 2位 初芝 3位 近大附・日吉ヶ丘

女子の部

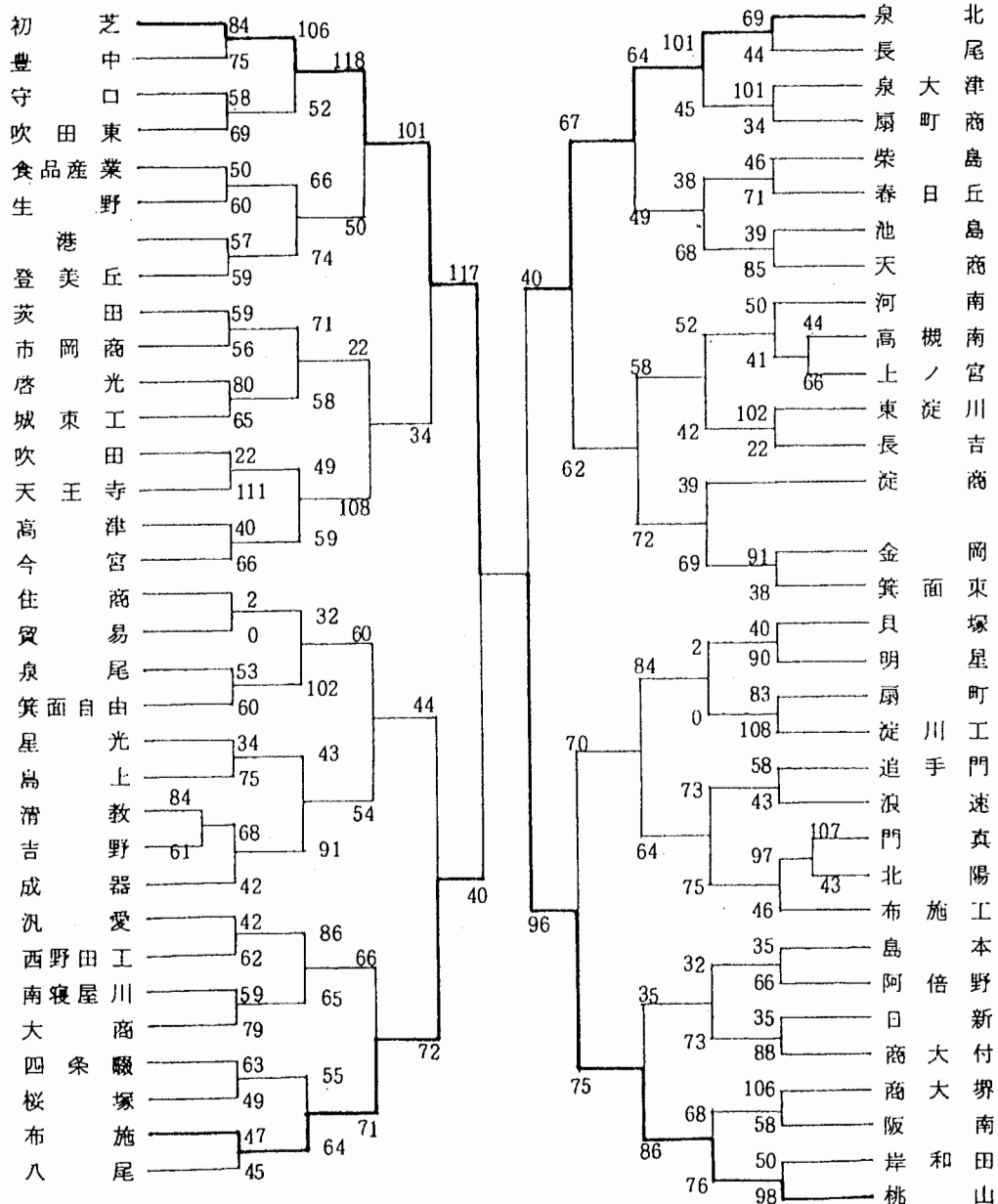


1位 樟蔭東 2位 甲子園 3位 八幡商

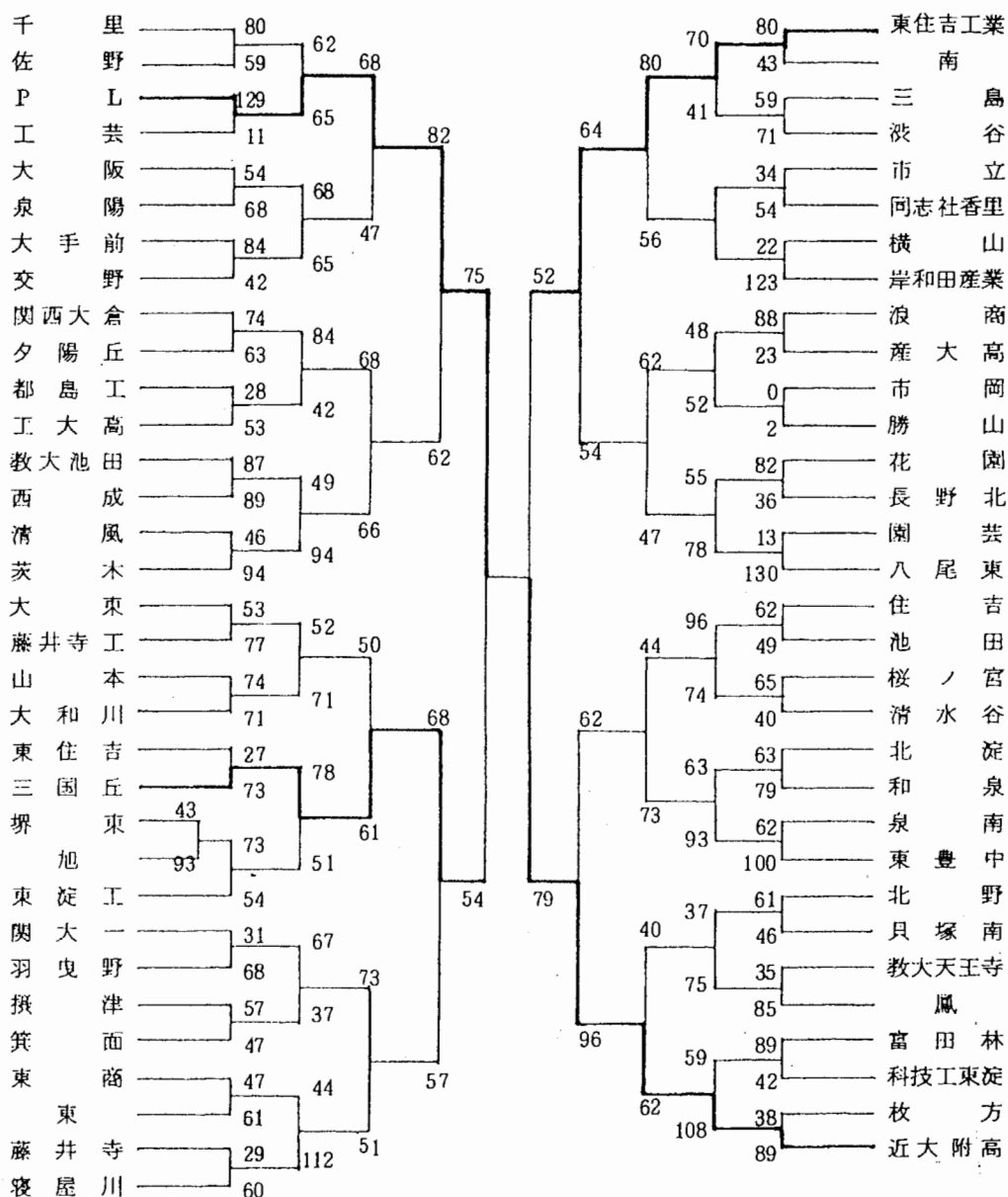
第30回大阪高校春季バスケットボール大会兼
 第30回大阪高校バスケットボール大会予選兼
 第31回大阪高校バスケットボール選手権大会

日時 昭和51年4月18日～6月20日

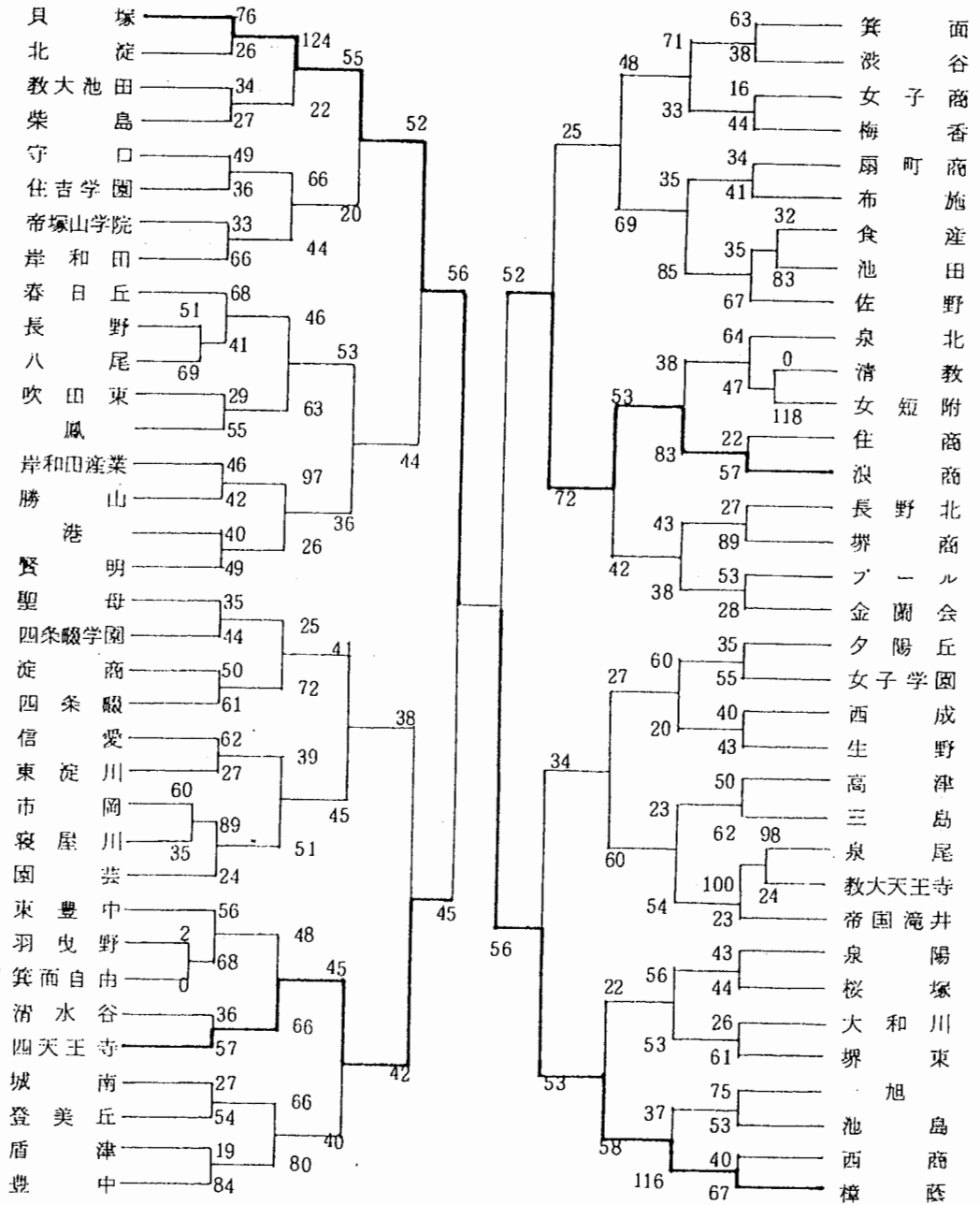
男子の部



男子の部



女子の部



昭和51年度I・II予選・決勝リーグ

6月13日(日)

貝塚 37 ($\begin{smallmatrix} 15-37 \\ 22-37 \end{smallmatrix}$)	74 樟蔭東	薫英 78 ($\begin{smallmatrix} 34-28 \\ 44-27 \end{smallmatrix}$)	55 河南
--	--------	--	-------

6月19日(土)

樟蔭 62 ($\begin{smallmatrix} 28-23 \\ 34-21 \end{smallmatrix}$)	44 貝塚	樟蔭東 44 ($\begin{smallmatrix} 22-30 \\ 22-21 \end{smallmatrix}$)	51 薫英
--	-------	---	-------

6月20日(日)

河南 47 ($\begin{smallmatrix} 26-20 \\ 21-34 \end{smallmatrix}$)	54 樟蔭	貝塚 50 ($\begin{smallmatrix} 21-31 \\ 29-35 \end{smallmatrix}$)	66 薫英
--	-------	--	-------

6月26日(土)

樟蔭東 84 ($\begin{smallmatrix} 46-35 \\ 38-33 \end{smallmatrix}$)	68 河南	薫英 68 ($\begin{smallmatrix} 38-14 \\ 30-12 \end{smallmatrix}$)	26 樟蔭
近大附 64 ($\begin{smallmatrix} 38-20 \\ 26-29 \end{smallmatrix}$)	49 桃山	初芝 78 ($\begin{smallmatrix} 37-17 \\ 41-26 \end{smallmatrix}$)	43 P L

6月27日(日)

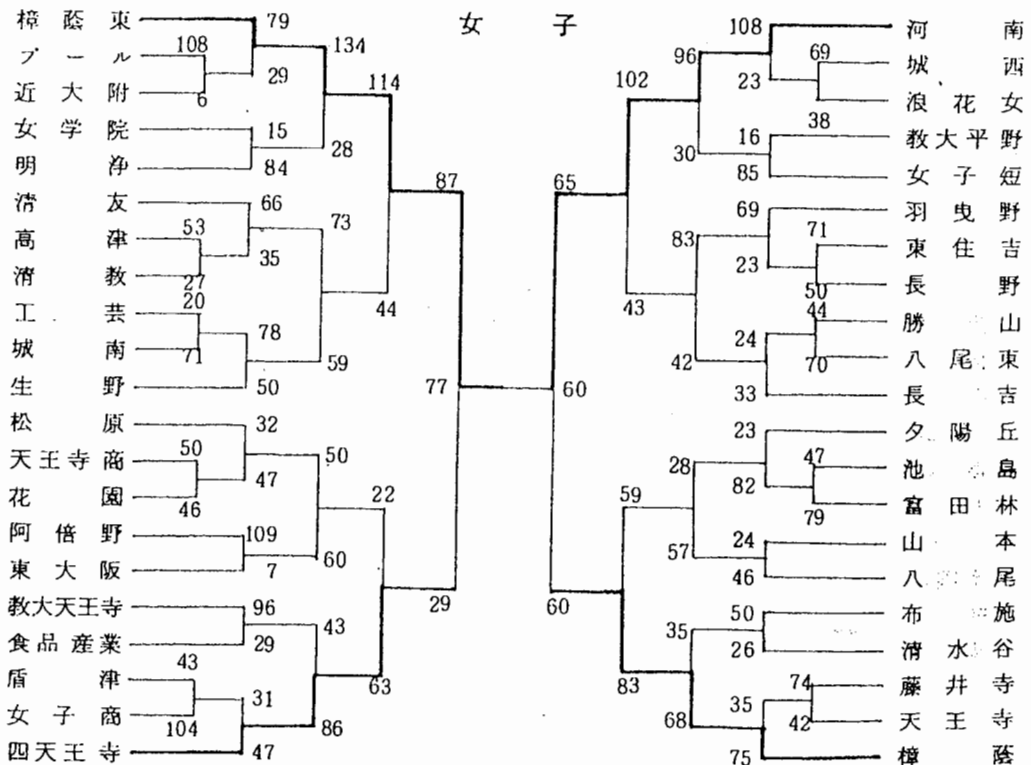
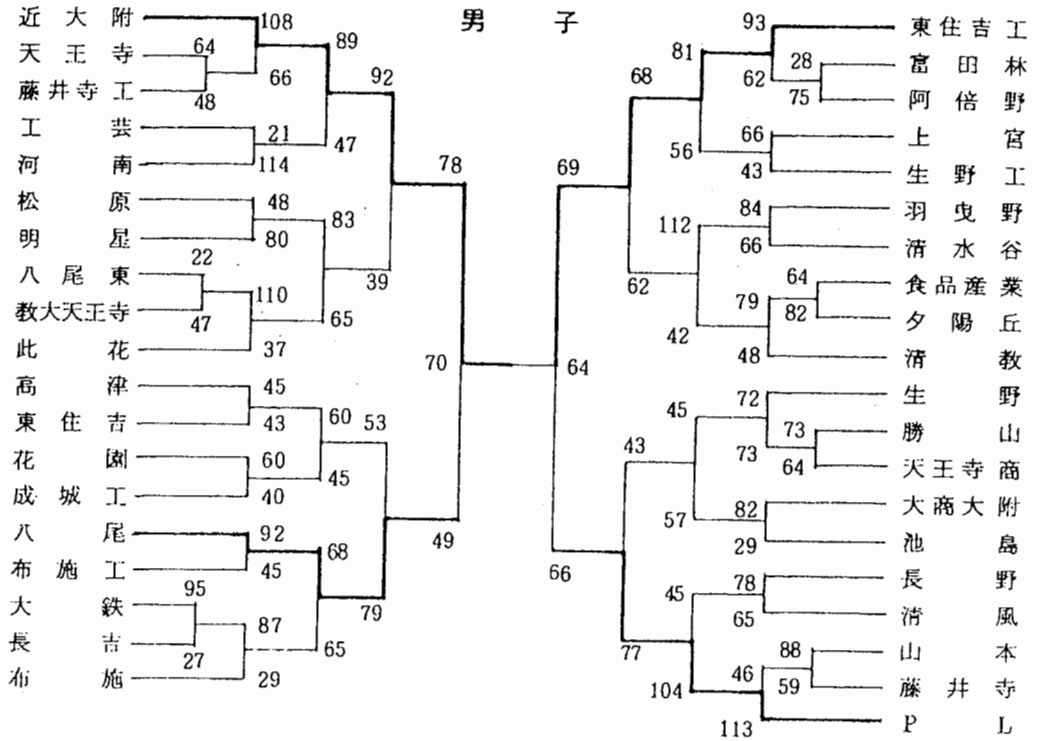
P L 46 ($\begin{smallmatrix} 24-41 \\ 22-38 \end{smallmatrix}$)	78 近大附	初芝 131 ($\begin{smallmatrix} 58-26 \\ 73-20 \end{smallmatrix}$)	46 桃山
貝塚 59 ($\begin{smallmatrix} 25-29 \\ 26-22 \\ 8-11 \end{smallmatrix}$)	63 河南	樟蔭 35 ($\begin{smallmatrix} 27-28 \\ 8-46 \end{smallmatrix}$)	74 樟蔭東
桃山 80 ($\begin{smallmatrix} 38-22 \\ 42-42 \end{smallmatrix}$)	64 P L	近大附 59 ($\begin{smallmatrix} 31-38 \\ 28-38 \end{smallmatrix}$)	76 初芝

樟蔭東は推薦

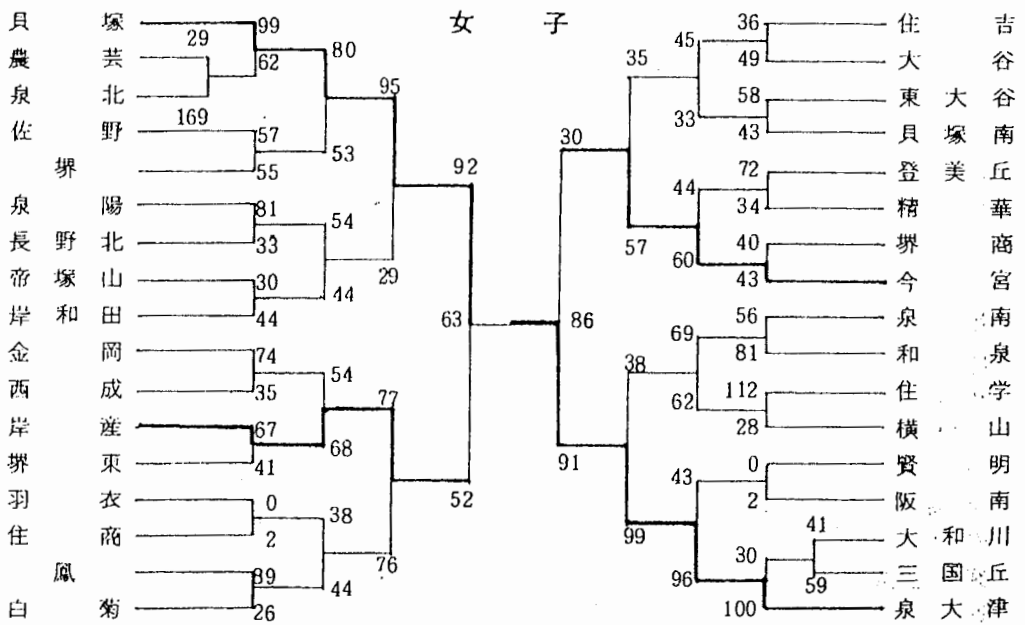
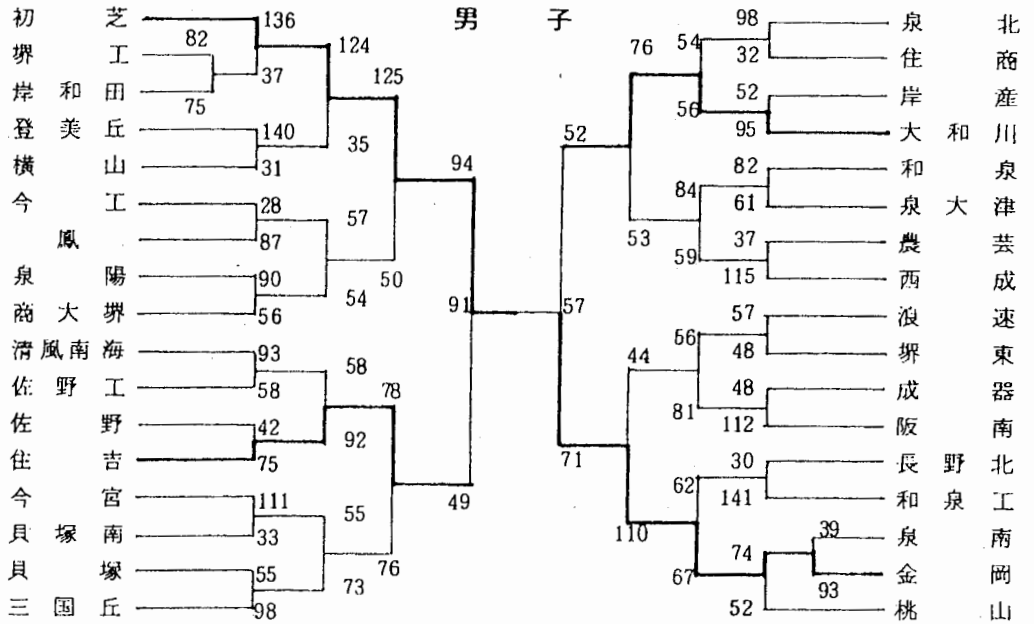
薫英, 樟蔭, 河南, 初芝, 近大附, 桃山が全国大会出場

第31回大阪高校総合体育大会

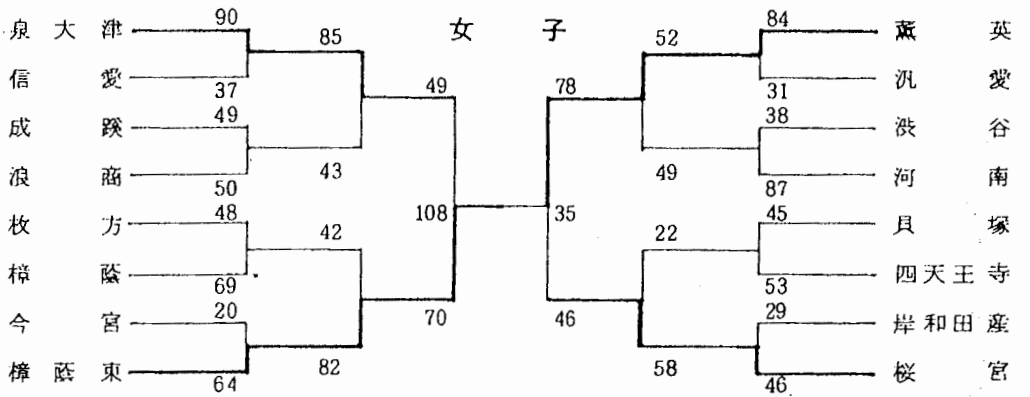
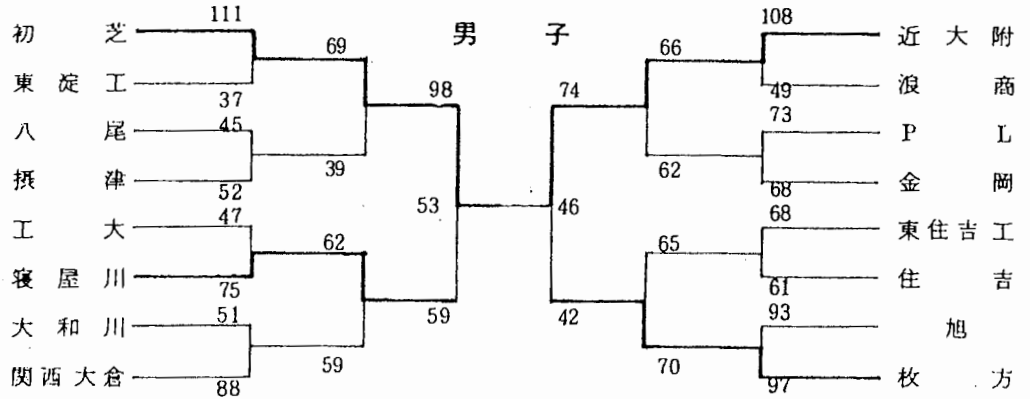
東地区



南 地 区

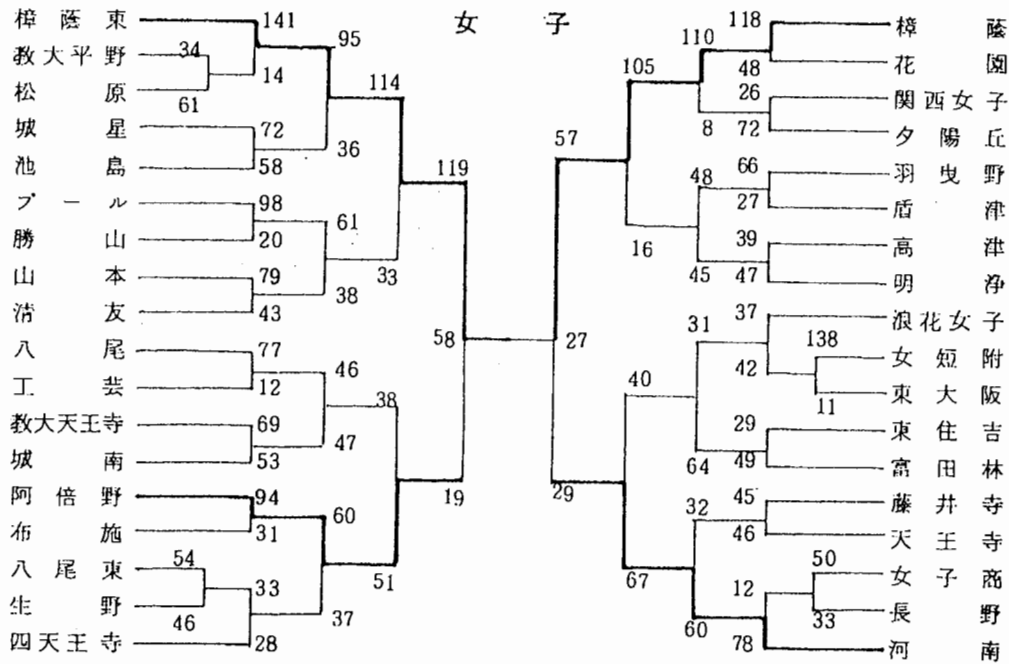
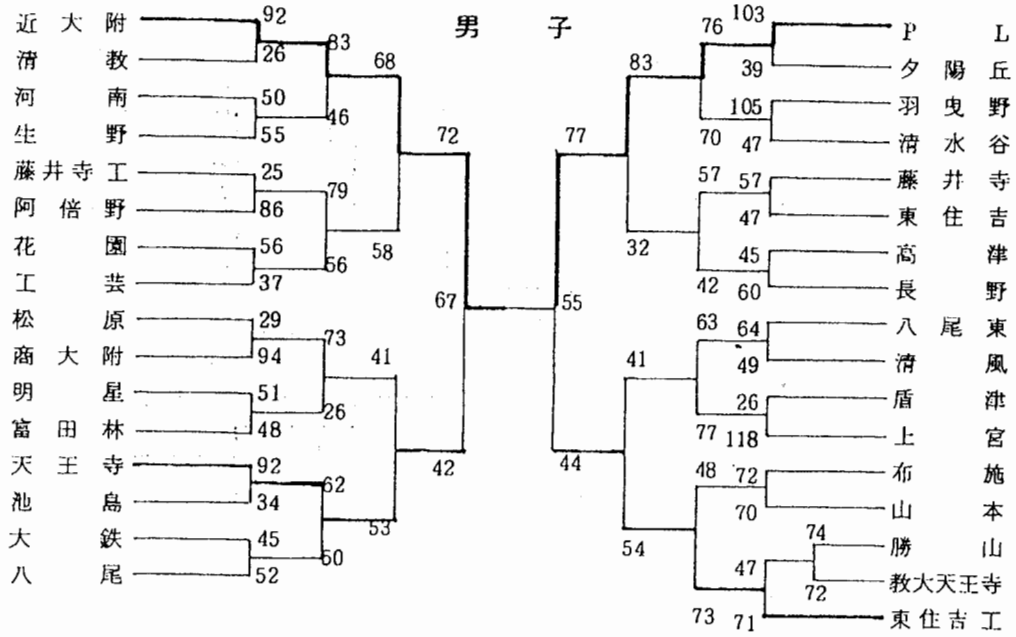


第 3 1 回大阪高校総合体育大会 (中央大会)

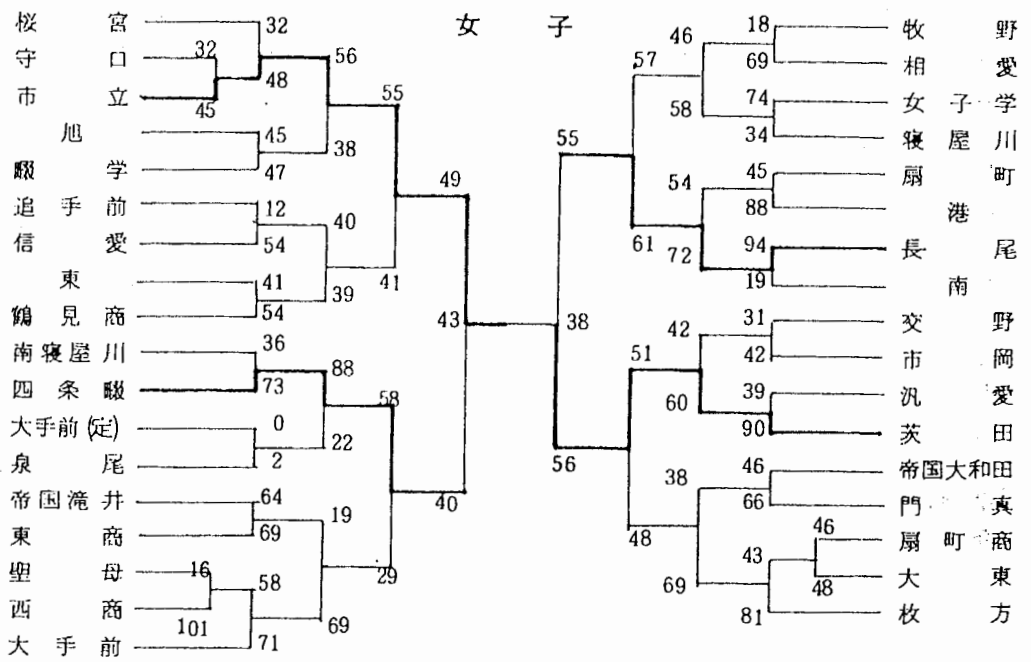
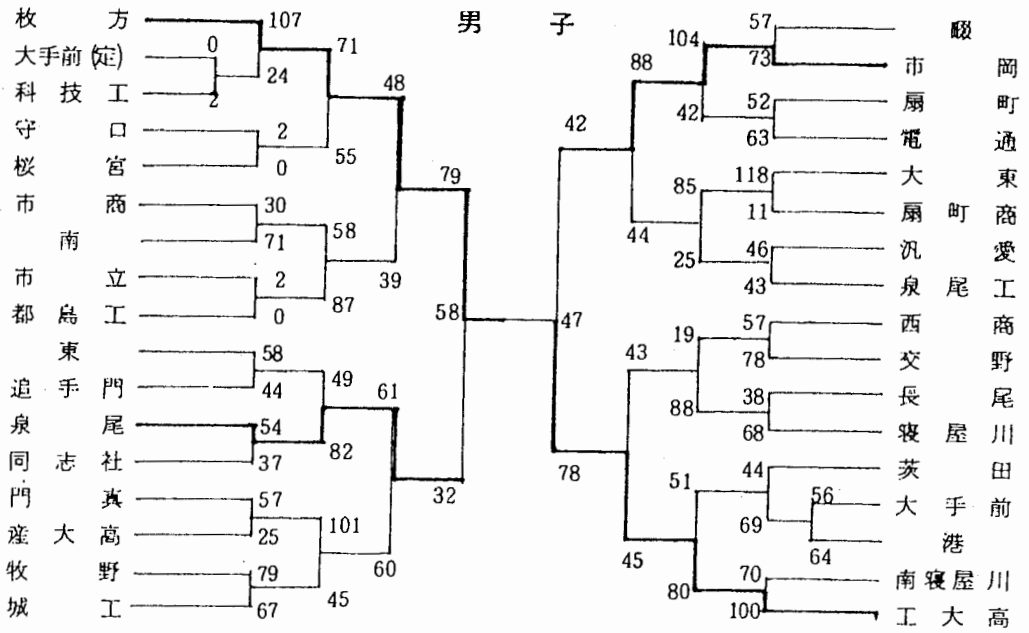


第24回大阪高校新人大会兼
第7回全国選抜大会府予選

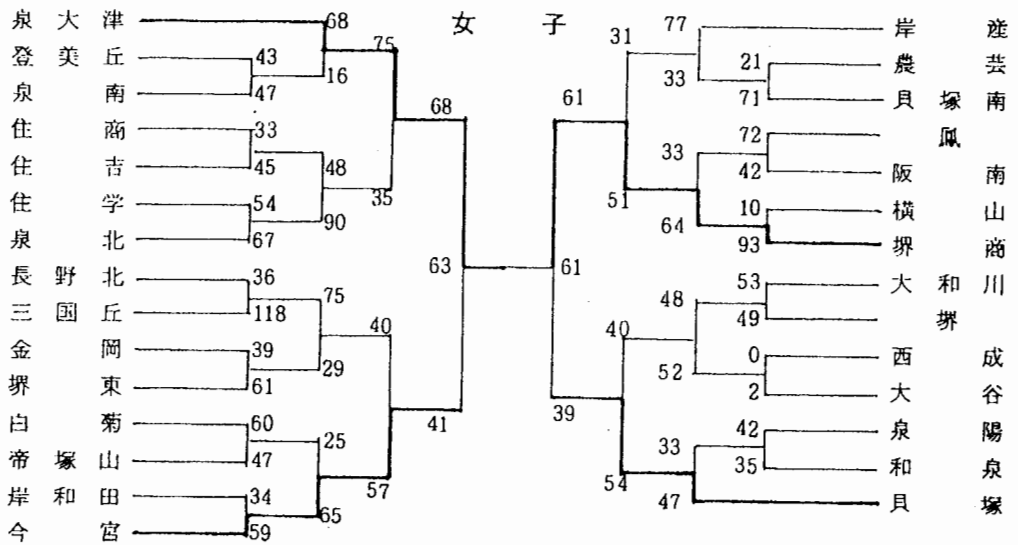
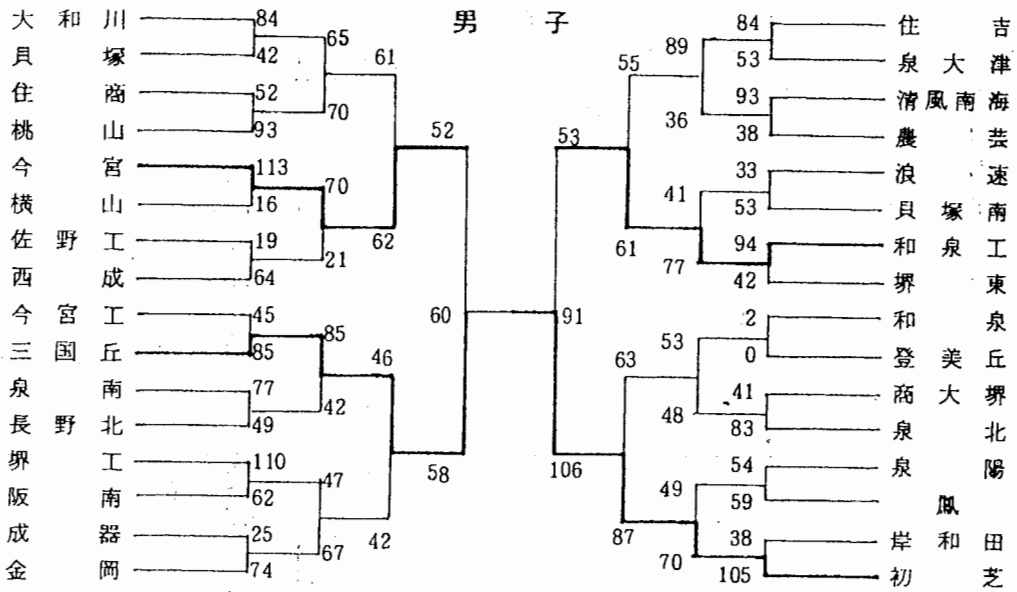
東 地 区



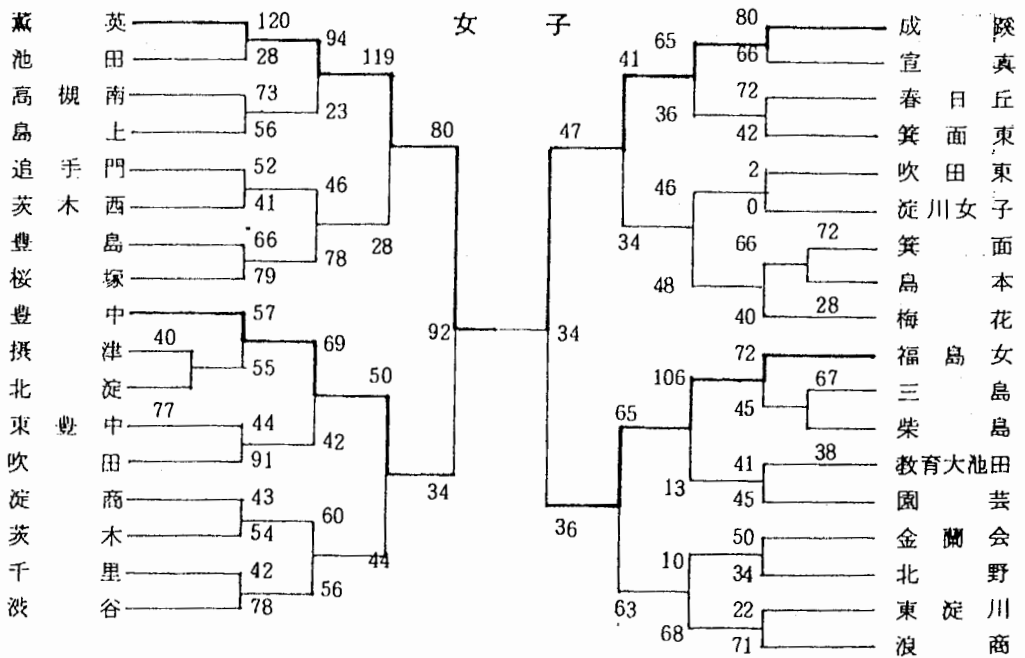
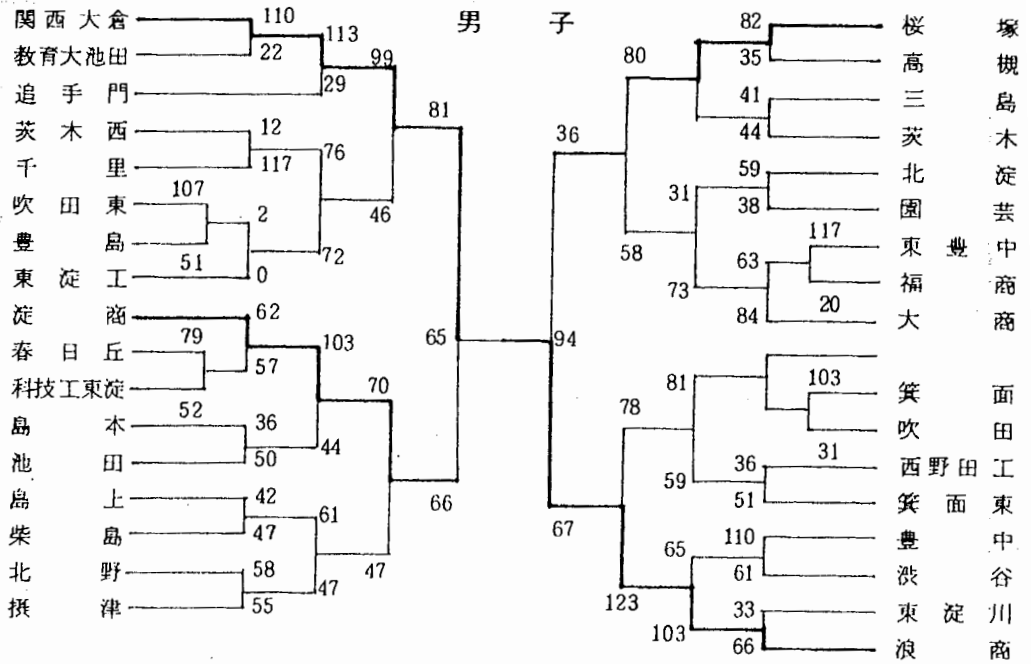
西 地 区



南 地 区



北 地 区



第7回全国高校選抜大会大阪予選

	女	男
東	樟 蔭 東	近 大 附
西	市 立	枚 方
南	泉 大 津	初 芝
北	薫 英	浪 商

	男子	女子
1位	初 芝	1位 樟 蔭 東
2位	浪 商	2位 泉 大 津
3位	近大附 属 枚 方	3位 薫 英 市 立

52年2月5日(土)

樟 蔭 東 83 ($\frac{41-20}{42-20}$) 40 泉 大 津	大阪 市 立 44 ($\frac{18-10}{26-33}$) 43 薫 英
近大 附 属 27 ($\frac{12-43}{15-38}$) 81 初 芝	枚 方 31 ($\frac{18-34}{13-40}$) 74 浪 商

52年2月6日(日)

樟 蔭 東 61 ($\frac{30-14}{31-8}$) 22 薫 英	大阪 市 立 41 ($\frac{16-45}{25-28}$) 73 泉 大 津
初 芝 79 ($\frac{50-19}{29-23}$) 42 枚 方	浪 商 74 ($\frac{29-29}{45-23}$) 52 近 大 附
樟 蔭 東 100 ($\frac{63-6}{37-30}$) 36 大阪 市 立	泉 大 津 44 ($\frac{25-27}{19-34}$) 61 薫 英
初 芝 101 ($\frac{39-30}{62-51}$) 81 浪 商	近 大 附 61 ($\frac{23-27}{38-16}$) 43 枚 方

第7回全国高等学校バスケットボール選抜優勝大会 近畿地区予選大会

ところ 滋賀県立体育館

2月20日(日) 決勝リーグ

◎ 男子

明石高 (兵庫) 53 (25-24, 28-23) 47

洛南港 (京都)

初芝高 (大阪) 56 (22-22, 34-19) 41

膳所高 (滋賀)

洛南高 (京都) 64 (31-34, 33-48) 82

初芝高 (大阪)

膳所高 (滋賀) 42 (22-22, 20-23) 45

明石高 (兵庫)

◎ 女子

守山高 (滋賀) 42 (22-30, 20-43) 73 夙川高 (兵庫)

樟蔭東高 (大阪) 104 (47-16, 57-13) 29 信愛付高 (和歌山)

夙川高 (兵庫) 56 (26-51, 30-34) 85 樟蔭東高 (大阪)

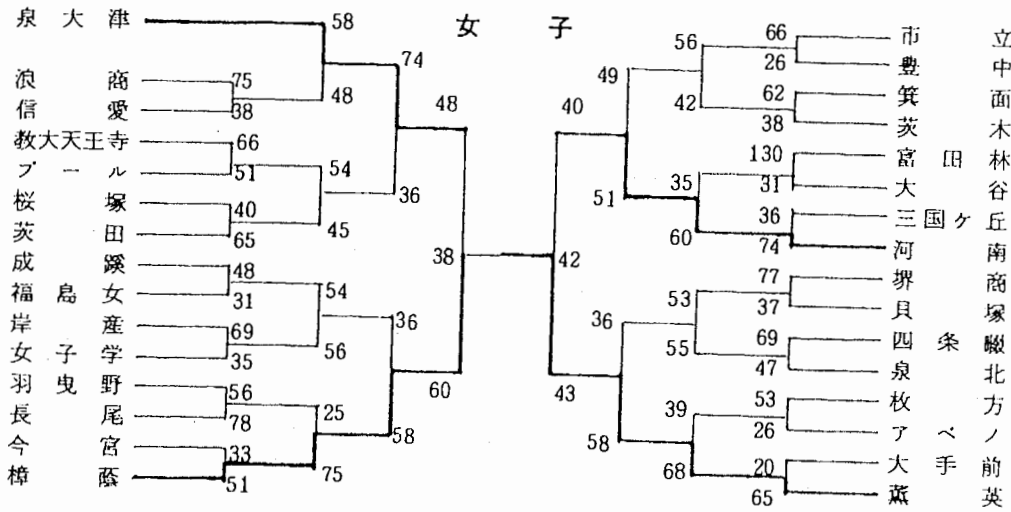
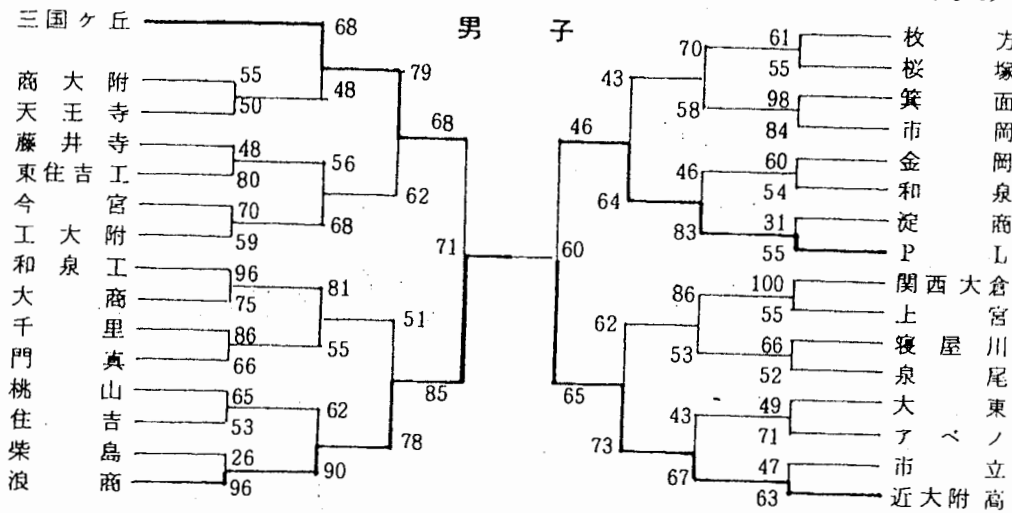
信愛付高 (和歌山) 42 (15-26, 27-31) 57 守山高 (滋賀)

◎ 決勝リーグ結果

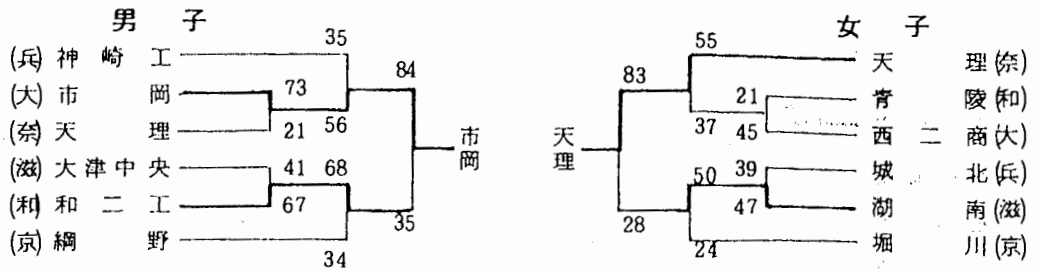
男 子			女 子		
1 位	初芝高校	3勝0敗	1 位	樟蔭東高校	3勝0敗
2 位	明石高校	2勝1敗	2 位	夙川学院高校	2勝1敗
3 位	洛南高校	1勝2敗	3 位	守山高高校	1勝2敗
4 位	膳所高校	0勝3敗	4 位	信愛女短付高	0勝3敗

以上の結果、上記上位3チームが、3月23日から東京(代々木体育館)で行なわれる
全国大会に出場する。

第24回大阪高校バスケットボール新人大会兼
第24回近畿高校バスケットボール大会大阪予選(中央大会)



第 1 2 回近畿高等学校定時制課程体育大会 バスケットボール部組合せ



市岡 (36-19) 和二高
 (48-16)

天理 (38-20) 湖 南
 (45-8)

第 1 位 市岡 (大)

第 1 位 天理 (奈)

第 2 位 和二工 (和)

第 2 位 湖 南 (滋)

第 3 位 神崎工 (兵)

第 3 位 西二商 (大)

網 野 (京)

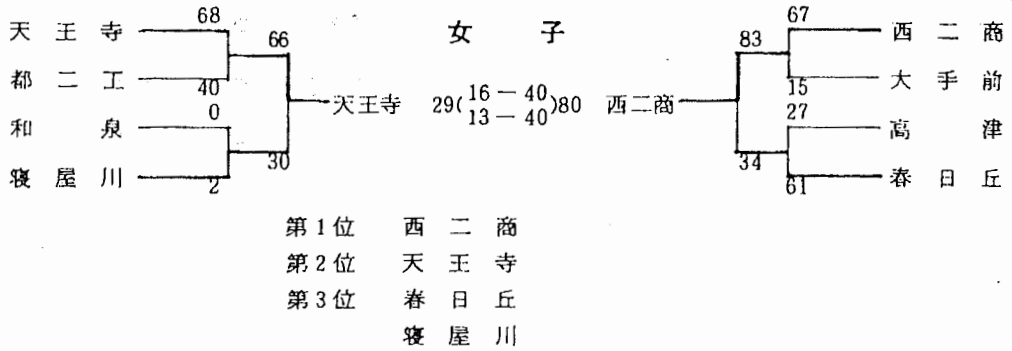
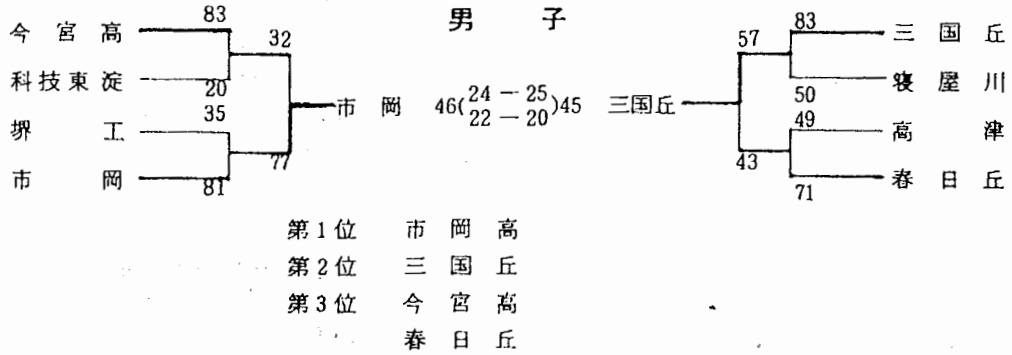
堀 川 (京)

歴代優勝校

回数	男子	女子
第 1 回 (S 4 0)	界 工 高 (大)	天 二 商 (大)
第 2 回 (S 4 1)	相 生 産 (兵)	和 泉 (大)
第 3 回 (S 4 2)	瀬 田 工 (滋)	和 泉 (大)
第 4 回 (S 4 3)	南 二 高 (大)	和 泉 (大)
第 5 回 (S 4 4)	都 二 工 (大)	城 内 (兵)
第 6 回 (S 4 5)	都 二 工 (大)	天 二 商 (大)
第 7 回 (S 4 6)	南 紀 (和)	高 津 (大)
第 8 回 (S 4 7)	桃 山 高 (京)	大 手 前 (大)
第 9 回 (S 4 8)	都 二 工 (大)	都 二 工 (大)
第 10 回 (S 4 9)	三 国 丘 (大)	都 二 工 (大)
第 11 回 (S 5 0)	相 生 産 (兵)	天 理 (奈)
第 12 回 (S 5 1)	市 岡 (大)	天 理 (奈)

第26回大阪高等学校定時制通信制体育大会

バスケットボール部 組合せ



東地区		
	第1位	第2位
男	八尾	天王寺
女	天二商	天王寺

西地区		
	第1位	第2位
男	科技工	市岡
女	大手前	四条畷

南地区		
	第1位	第2位
男	三国丘	西二商
女	西二商	今宮

北地区		
	第1位	第2位
男	都二工	春日丘
女	北野	春日丘