

第**38**号

籠

球

大阪高等学校体育連盟
バスケットボール部

1998・**4**

ごあいさつ

大阪高等学校体育連盟
バスケットボール部
部長 大黒和雄

今年は何といつても『第52回なみはや国体』の総合優勝でしょう。関係各位の皆様には多大の協力を得て成功裏に大会を終了できましたことをこの書面をもって厚くお礼を申し上げます。

御存じのように 成年男女の優勝、少年男女の3位入賞と好成績を収めることが出来てこんなに嬉しい事はありません。3年前から国体に向けて行ったスタッフを固定化しての強化策や若手コーチ育成による下級生への指導の取り組み、国体視察、韓国遠征や日中友好スポーツ交流等大阪府教育委員会を始め大阪バスケットボール協会、大阪高体連バスケットボール専門部による力添えのお陰と感謝致しております。誠にありがとうございました。

さてこの1年を振り返って見ますと第50回全国高校総合体育大会バスケットボール選手権大会（京都インターハイ平成9年8月2日～7日）では男子淀川工業1回戦、東住吉工業2回戦、ともに東北プロツクの強豪に惜しくも敗退しており、女子樟蔭東3回戦、薫英女学院4回戦（ベスト8）となり第28回全国高等学校バスケットボール選抜優勝大会（東京12月23日～28日）では、東住吉工業4回戦（ベスト8）薫英女学院4回戦（ベスト8）という結果で大阪全体のレベルは多いに向上していると考えています。

スポーツの発信基地として大阪が名乗りを上げ、2008年のオリンピックを頂点に多くのイベントが計画されています。大阪高体連バスケット部においても全国大会、近畿大会はもとより大阪招待や国際親善試合を通じて多くの試合経験を積み、中味の充実した大会運営や技術の向上をさせたいと考えています。

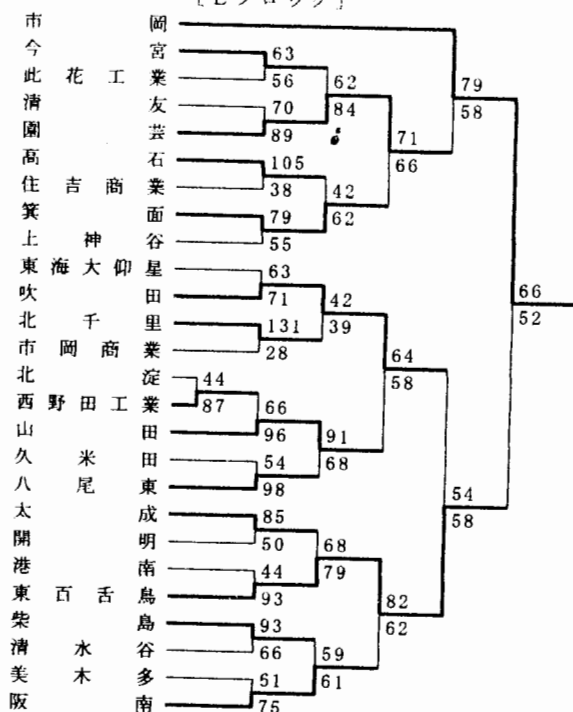
平成9年度の顧問会議でも触れさせて頂きましたが、少子化に伴うクラブ存続が難しい部活や高齢化にともなう指導者不足にたいして外部指導者による部活存続が考えられています。心の教育が謳われている昨今ですが、先生方には今後ともバスケット専門部にたいしまして更なるご支援を頂きますようお願い申し上げます。発行38号に際しての挨拶とさせていただきます。

第50回 全国高校総合体育大会バスケットボール選手権大会大阪府予選 兼
 第44回 近畿高校バスケットボール選手権大会大阪府予選 兼
 第50回 大阪高校バスケットボール選手権大会の結果

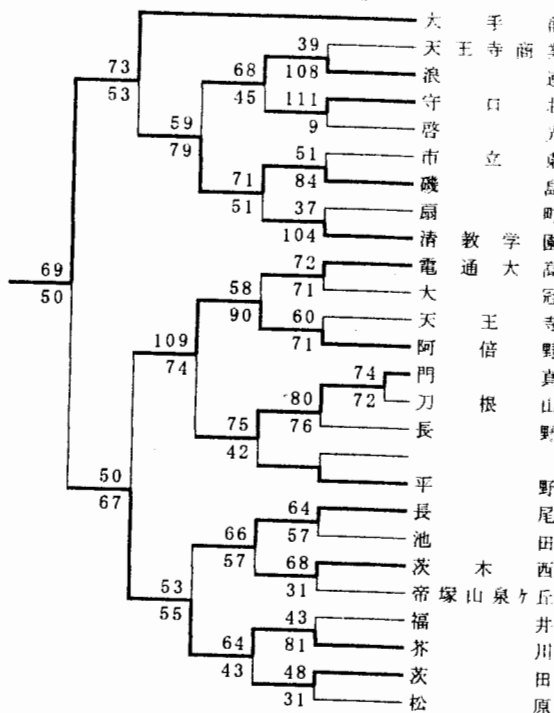
1次予選の結果《男子》

(1997. 4/20~5/5)

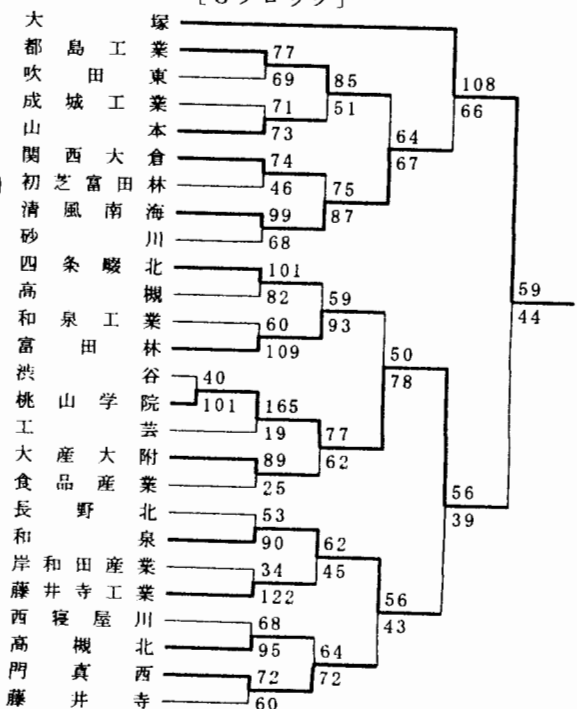
[Eブロック]



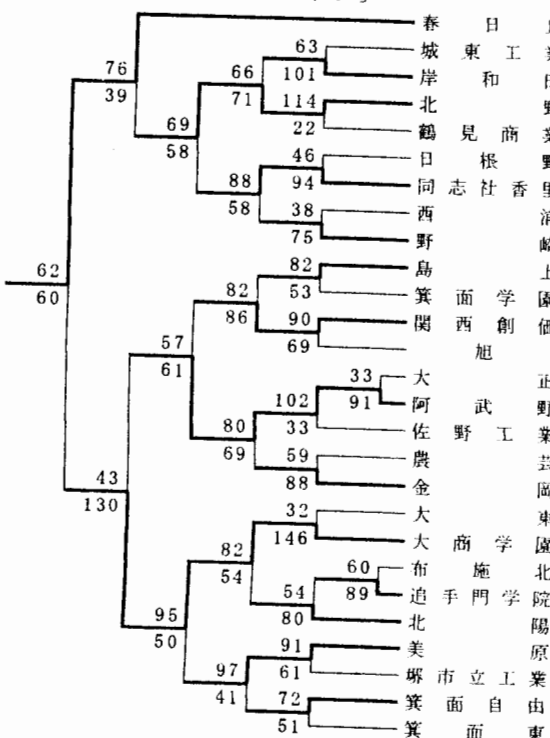
[Fブロック]



[Gブロック]



[Hブロック]

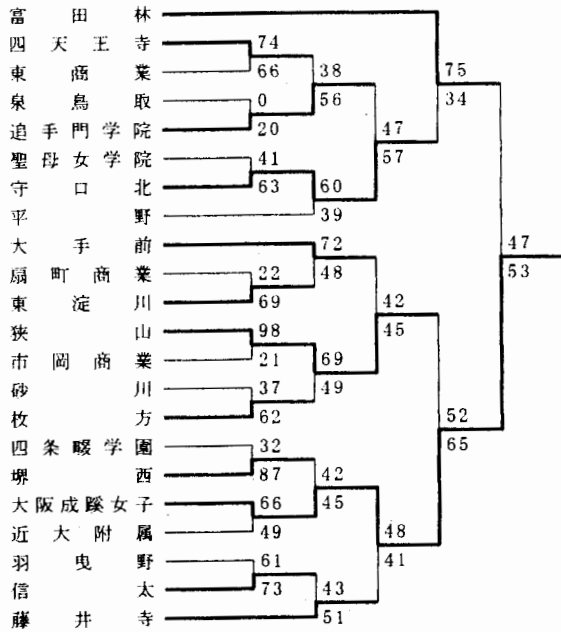


第50回 全国高校総合体育大会バスケットボール選手権大会大阪府予選 兼
 第44回 近畿高校バスケットボール選手権大会大阪府予選 兼
 第50回 大阪高校バスケットボール選手権大会の結果

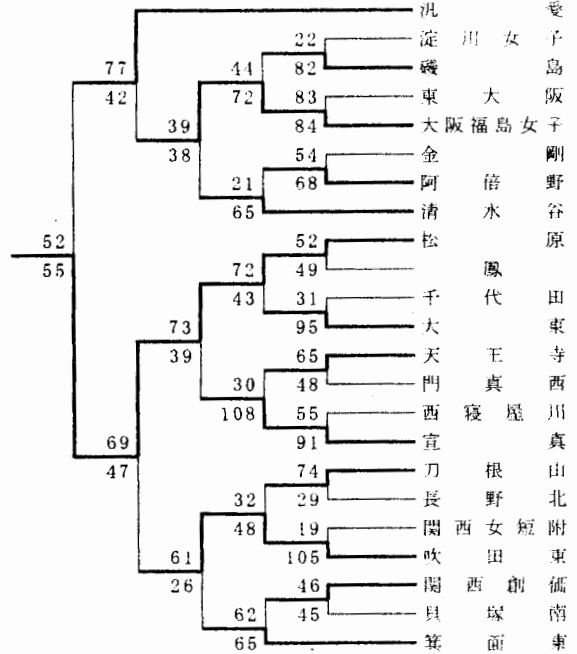
1次予選の結果《女子》

(1997. 4/20~5/5)

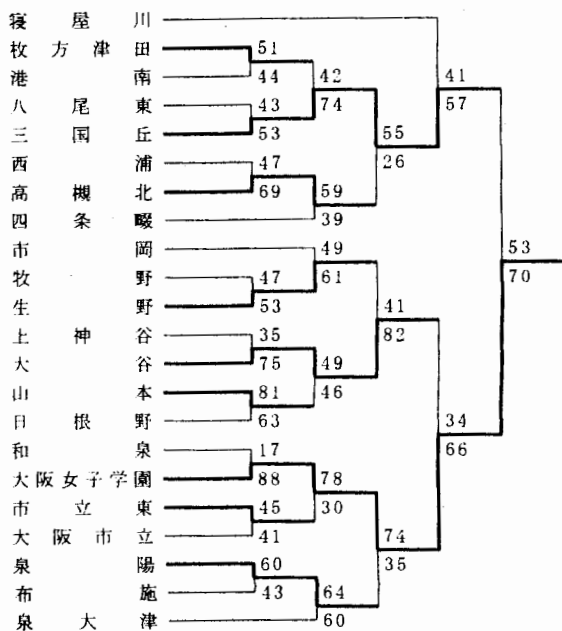
[Aブロック]



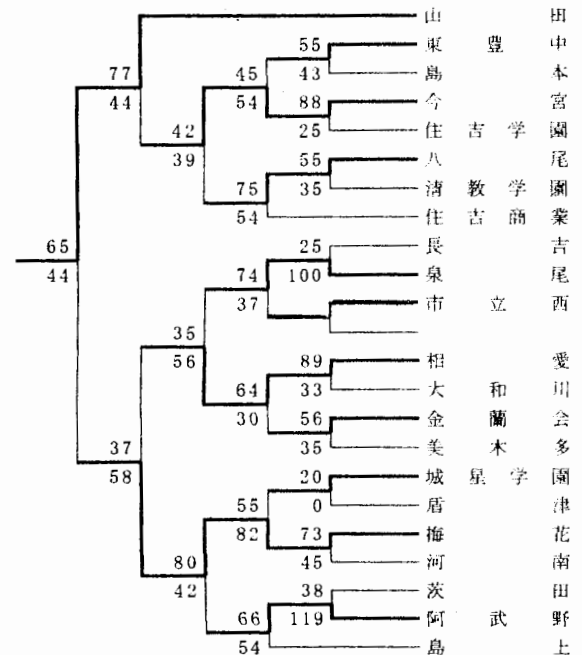
[Bブロック]



[Cブロック]



[Dブロック]

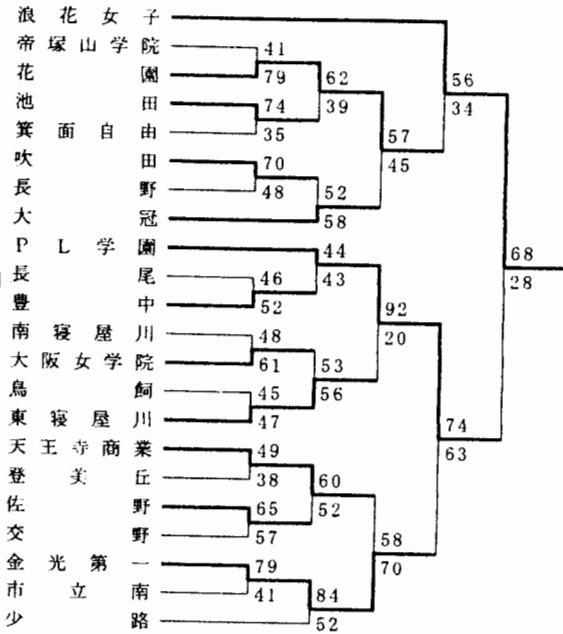


第50回 全国高校総合体育大会バスケットボール選手権大会大阪府予選 兼
 第44回 近畿高校バスケットボール選手権大会大阪府予選 兼
 第50回 大阪高校バスケットボール選手権大会の結果

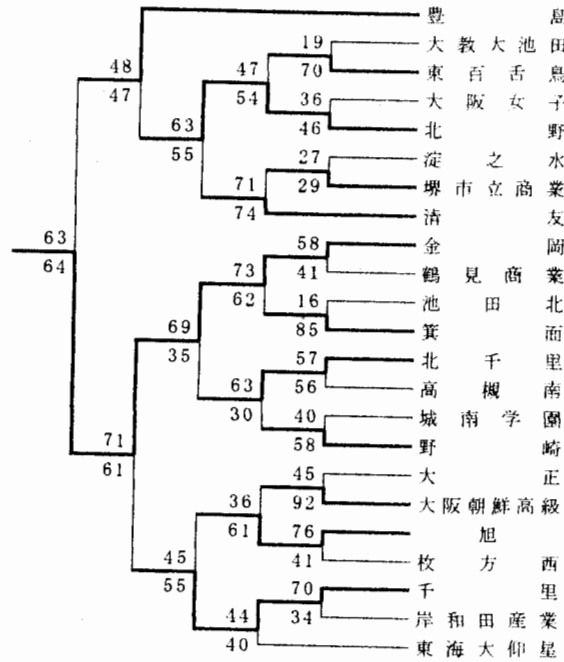
1次予選の結果《女子》

1997. 4 / 20 ~ 5 / 5

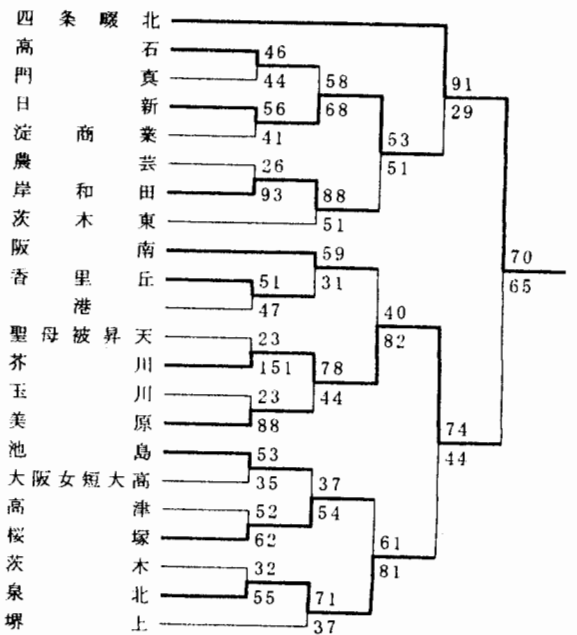
[Eブロック]



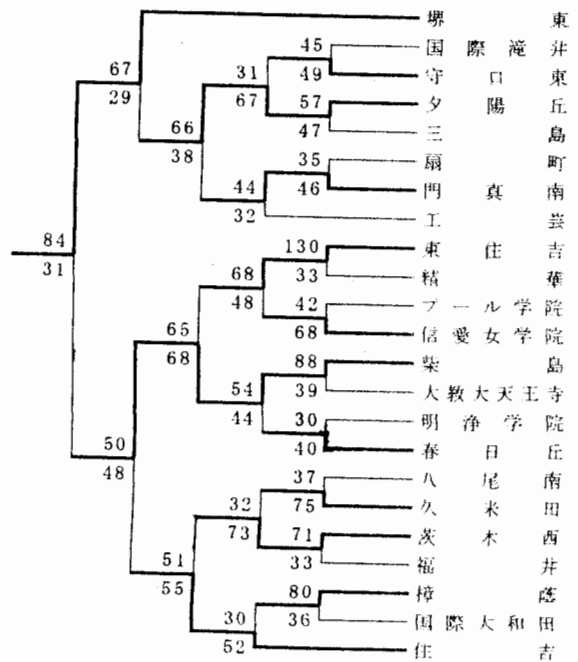
[Fブロック]



[Gブロック]



[Hブロック]



第50回 全国高校総合体育大会バスケットボール選手権大会大阪府予選 兼
 第44回 近畿高校バスケットボール選手権大会大阪府予選 兼
 第50回 大阪高校バスケットボール選手権大会の結果

2 次 予 選

1997. 5/11 ~ 6/1)

《 男 子 》

近 大 附 属	109		
P L 学 園	59	75	
大 商 大 高	68	62	イ
大 阪 高	83		
淀 川 工 業 高	81		
大 阪 学 院	76	61	ロ
八 尾	42	59	
泉 北	55		
東 住 吉 工 業	120		
市 岡	47	88	ハ
大 手 前	71	49	
千 里	83		
桜 宮	74		
大 塚	62	90	ニ
春 日 丘	59	72	
豊 中	68		

《 女 子 》

薫 英 女 学 院	72		
大 阪 成 蹊 女 子	39	125	
松 原	75	23	イ
摂 津	68		
羽 衣 学 園	67		
大 阪 女 子 学 園	57	57	ロ
山 田	65	40	
大 体 大 浪 商	67		
泉 州	54		
浪 花 女 子	16	29	ハ
金 岡	50	50	
大 塚	73		
樟 蔭 東	94		
四 条 畷 北	51	82	ニ
堺 東	60	57	
桜 宮	66		

[決勝リーグ出場チーム]

男子	近大附属	淀川工業	東住吉工業	桜宮
女子	薫英女子学院	羽衣学園	樟蔭東	大塚

[5~7位決定戦出場チーム]

男子	大阪	泉北	千里	豊中
女子	松原	大体大浪商	泉州	桜宮

第50回 全国高校総合体育大会バスケットボール選手権大会大阪府予選 兼
 第44回 近畿高校バスケットボール選手権大会大阪府予選 兼
 第50回 大阪高校バスケットボール選手権大会の結果

【決勝リーグの結果】

(1997. 6/6・6/7・6/8)

《男子》

	近大附属	淀川工業	東住吉工業	桜宮	勝敗	順位
近大附属		★ 55-86	★ 52-104	★ 64-83	0勝3敗	4
淀川工業	☆ 86-55		★ 59-75	☆ 85-75	2勝1敗	2
東住吉工業	☆ 104-52	☆ 75-59		☆ 53-49	3勝0敗	1
桜宮	☆ 83-64	★ 75-85	★ 49-53		1勝2敗	3

《女子》

	薫英女学院	羽衣学園	大塚	樟蔭東	勝敗	順位
薫英女学院		☆ 69-30	☆ 78-46	☆ 44-37	3勝0敗	1
羽衣学園	★ 30-69		★ 44-58	★ 43-75	0勝3敗	4
大塚	★ 46-78	☆ 58-44		★ 32-59	1勝2敗	3
樟蔭東	★ 37-49	☆ 75-43	☆ 59-32		2勝1敗	2

【順位決定リーグの結果】

(1997. 6/6. 6/7. 6/8)

《男子》

	大阪	泉北	千里	豊中	勝敗	順位
大阪		★ 53-66	★ 66-71	☆ 80-62	1勝2敗	7
泉北	☆ 66-53		☆ 58-55	☆ 82-58	3勝0敗	5
千里	☆ 71-66	★ 55-58		☆ 83-72	2勝1敗	6
豊中	★ 62-80	★ 58-82	★ 72-83		0勝3敗	8

《女子》

	松原	大体大浪商	泉州	桜宮	勝敗	順位
松原		★ 64-79	★ 46-71	★ 52-89	0勝3敗	8
大体大浪商	☆ 79-64		★ 36-57	☆ 59-52	2勝1敗	7
泉州	☆ 71-46	☆ 57-36		★ 43-45	2勝1敗	5
桜宮	☆ 89-52	★ 52-59	☆ 45-43		2勝1敗	6

《順位》

※ 男女とも1・2位が全国大会に出場

※ 男女とも1位～7位までが第44回近畿高等学校バスケットボール選手権大会に出場

	1位	2位	3位	4位	5位	6位	7位	8位
男子	東住吉工業	淀川工業	桜宮	近大附属	泉北	千里	大阪	豊中
女子	薫英女学院	樟蔭東	大塚	羽衣学園	泉州	桜宮	大体大浪商	松原

総 評

[男 子]

文責 井 上 算 (香里丘高校)

第50回インターハイ大阪府予選男子の部は、新人戦に続き東住吉工業が3戦全勝で優勝した。

2位には、決勝リーグ初日、新人戦2位の桜宮高校と死闘を演じた淀川工業がはいり9年ぶりのインターハイ出場の切符を手にした。

3位には、桜宮高校、4位には、近大附属高、以下5位泉北、6位千里、7位大阪、8位豊中の順となり7位までが近畿大会の出場権を獲得した。

今大会、各チームとも洗練されたオフェンス、ディフェンスを展開し好ゲームがめじろおしであった。決勝リーグ進出をかけた淀川工業VS泉北、決勝リーグの桜宮VS東住吉工業など各チームのレベルが上がり全国的にも期待をもてるのではと考える。

東住吉工業・淀川工業のインターハイでの活躍を期待したい。

[女 子]

文責 高 橋 俊 行 (桜塚高校)

第50回全国高校総合体育大会バスケットボール選手権大会大阪府予選が4月20日から始まり6月8日まで熱戦が繰り広げられました。

新人戦から3ヶ月余り経ち、各選手のレベルUPがあり目の離せない大会となりました。

結果上位4チームに薫英女学院、樟蔭東、大塚、羽衣学園が入り、リーグ戦が行われましたが薫英女学院と樟蔭東の壁は厚くインターハイの切符はこのチームが握りました。この2チームによる決勝は、接戦となり見応えのあるゲームでしたが終始リードしていた薫英女学院が最後突き離し優勝しました。

3位大塚、4位羽衣学園のゲームは両チーム持ち味を出したゲームとなり大塚が勝ちましたが両チームとも近畿大会でも活躍してくれると思います。

順位決定リーグは、泉州、桜宮、大体大浪商、松原の4チームで行われ、2勝1敗に3チームが並び近畿大会への出場権を得ました。5位泉州は高さの特徴とし、6位桜宮はスピードと運動量で7位大体大浪商は個々の能力とチームワークで近畿大会でも活躍してくれるものと思います。

また、8位になった松原もコートを走り回り精一杯頑張り好感の持てるチームであり健闘を称えたいものです。

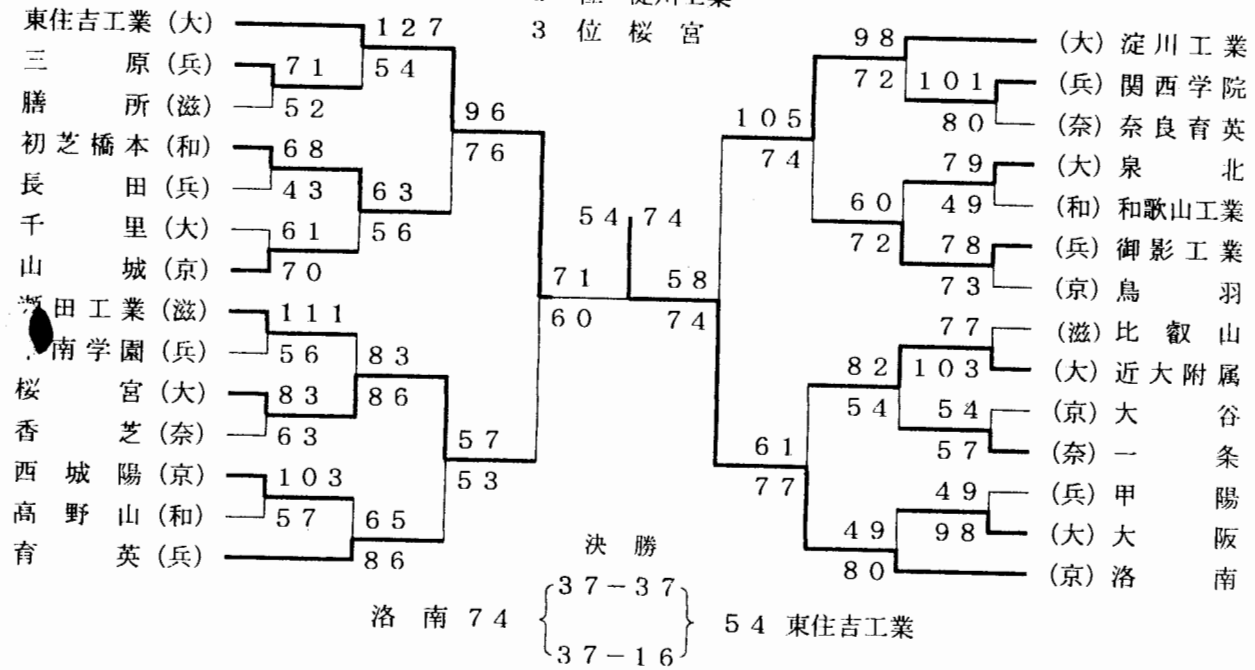
このベスト8のチームの選手を中心になみはや国体のメンバーが選ばれ10月には大阪代表として活躍してくれるものと期待しております。

第44回 近畿高等学校バスケットボール選手権大会の結果

京都府 (1997. 6/27~29)

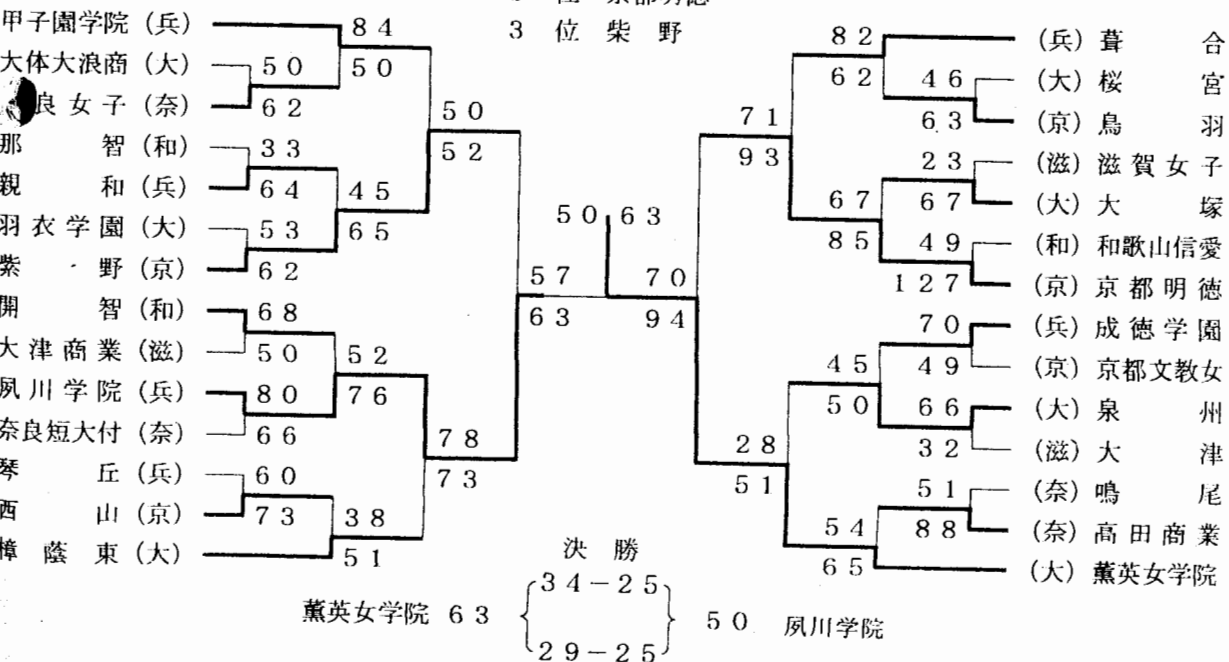
[男子]

優勝 洛南
準優勝 東住吉工業
3位 淀川工業
3位 桜宮



[女子]

優勝 薫英女学院
準優勝 夙川学院
3位 京都明德
3位 柴野

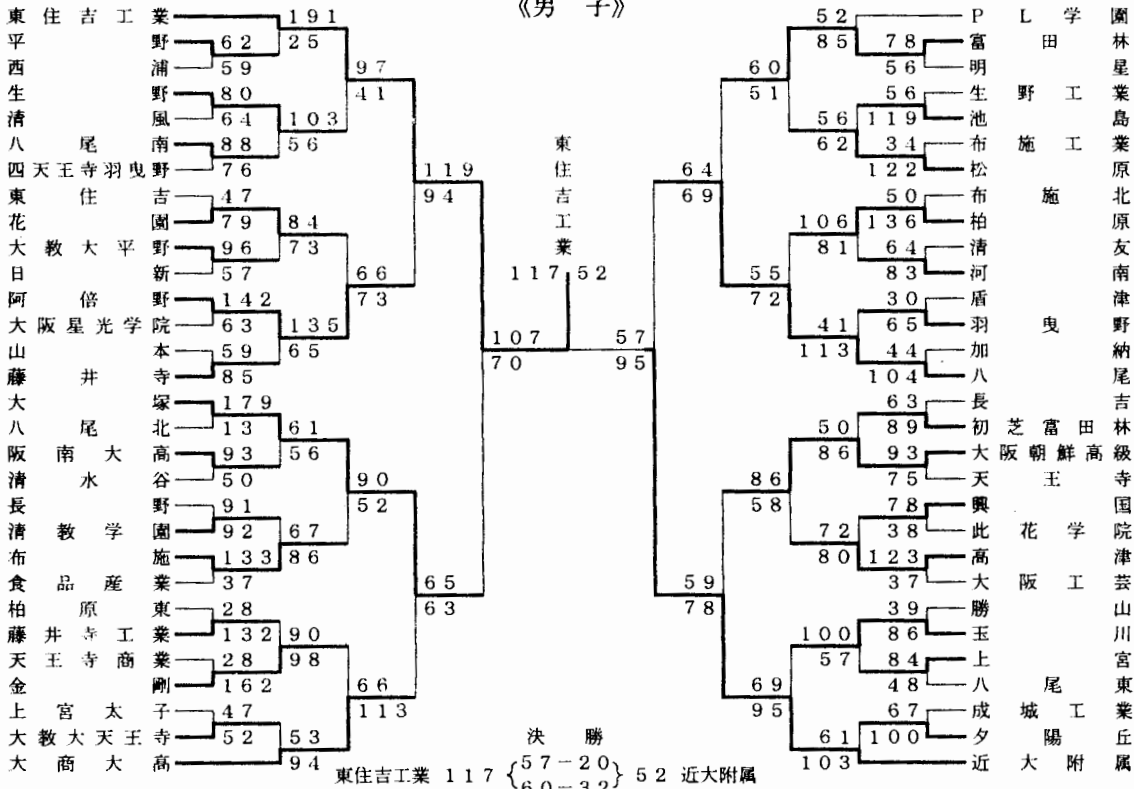


第52回 大阪高等学校総合体育大会バスケットボール大会 兼
第28回 全国高校バスケットボール選抜優勝大会大阪予選の結果

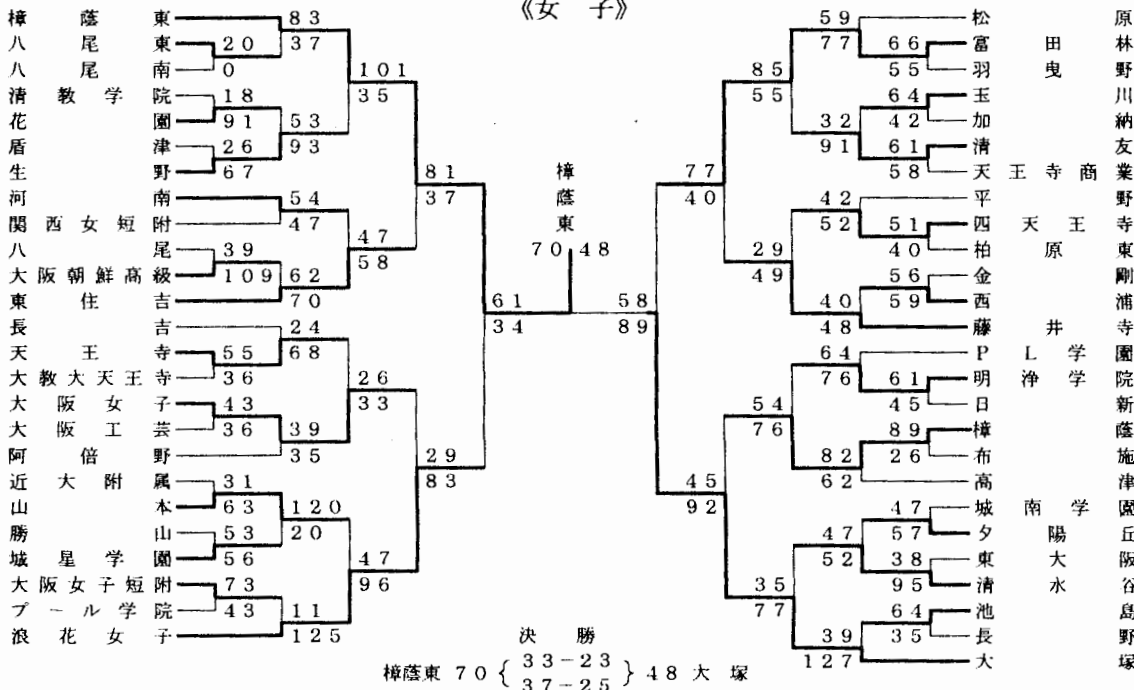
東地区大会

(1997. 8/12~8/16)

《男子》



《女子》



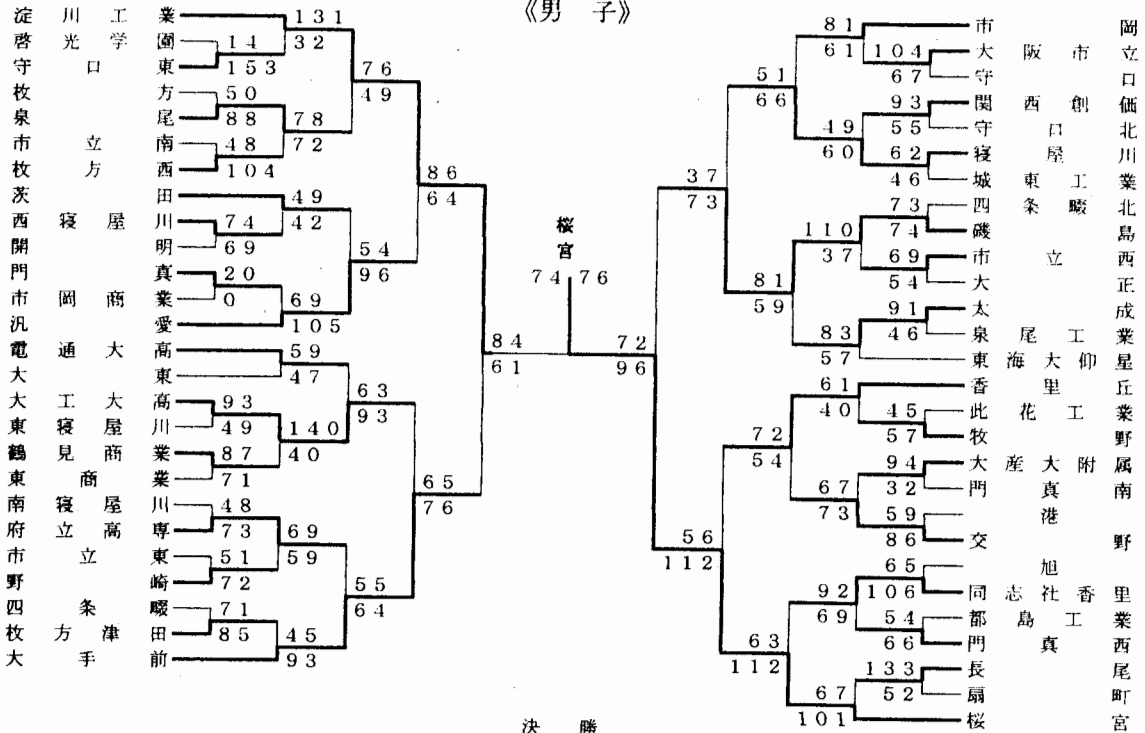
中央大会出場チーム

	1 位	2 位	3 位
男子	東住吉工業	近大附属	大塚・八尾
女子	樟蔭東	大塚	浪花女子・富田林

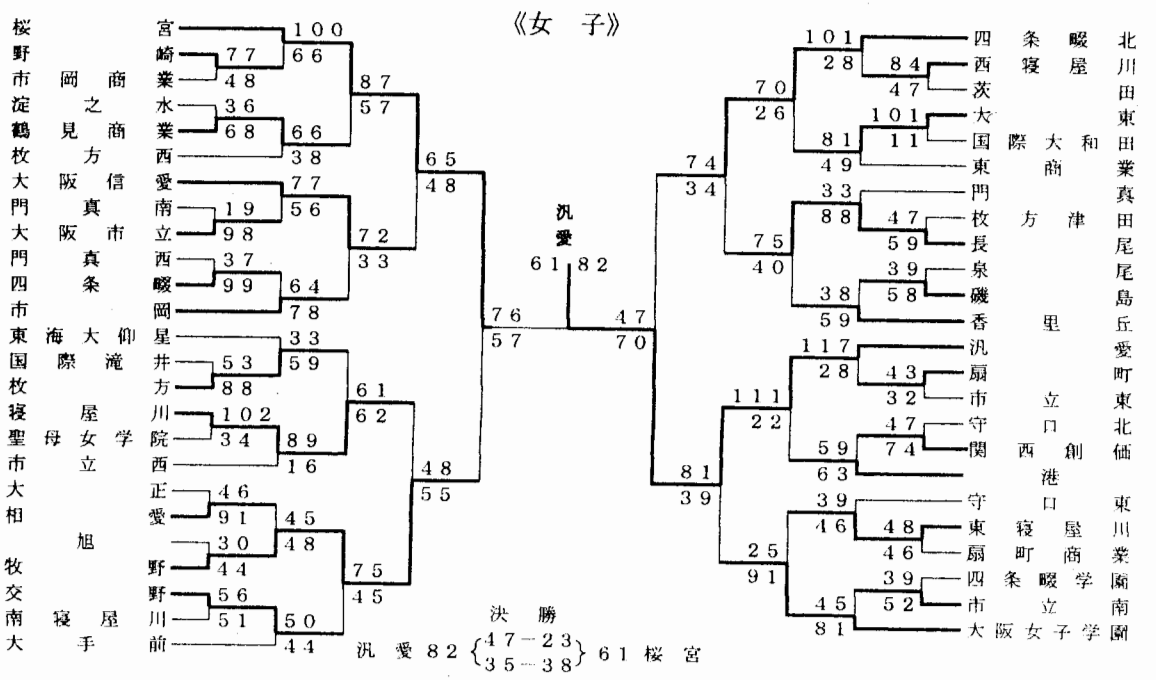
第52回 大阪高等学校総合体育大会バスケットボール大会 兼
第28回 全国高校バスケットボール選抜優勝大会大阪予選の結果

西地区大会

(1997. 8/12~8/16)



決勝
 桜宮 76 {38-42} 74 淀川工業
 {38-32}



決勝
 汎愛 82 {47-23} 61 桜宮
 {35-38}

中央大会出場チーム

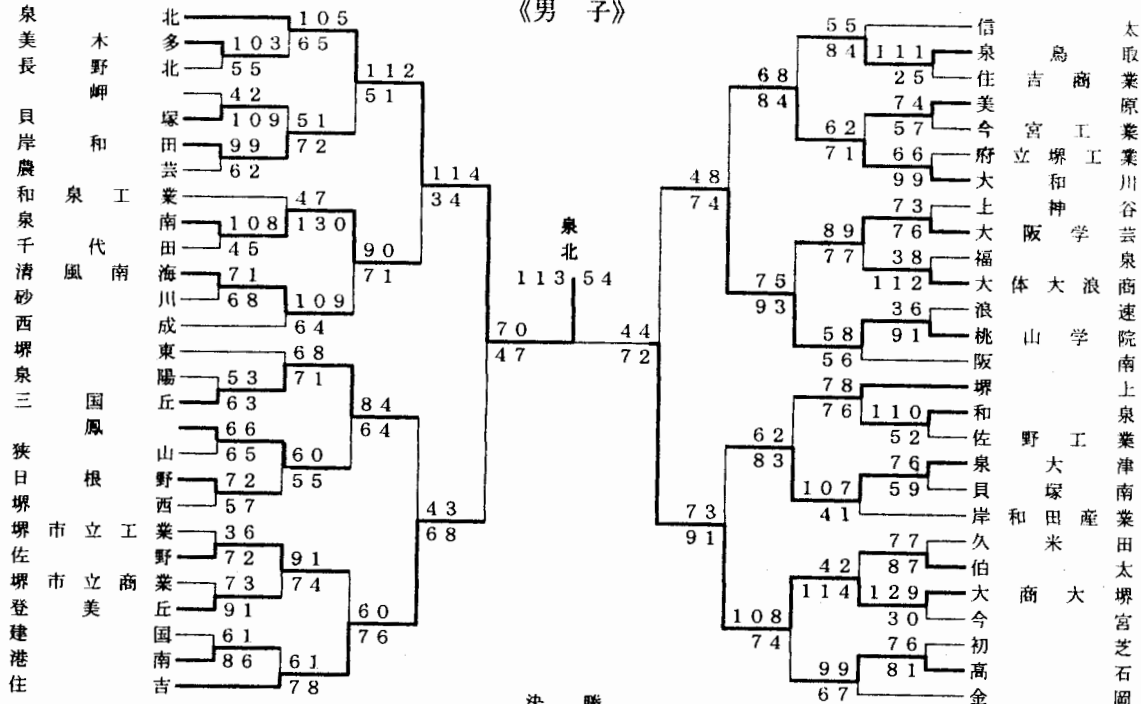
	1 位	2 位	3 位
男子	桜宮	淀川工業	磯島・大手前
女子	汎愛	桜宮	四條曜北・牧野

第52回 大阪高等学校総合体育大会バスケット・ボール大会 兼
第28回 全国高校バスケット・ボール選抜優勝大会大阪予選の結果

南地区大会

(1997. 8/12~8/16)

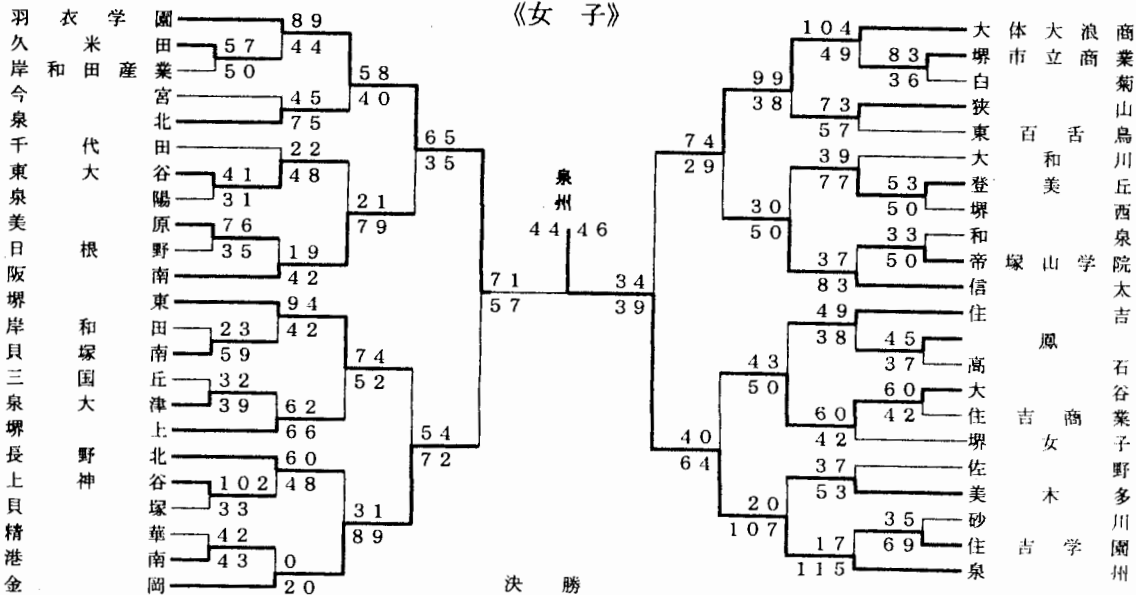
《男子》



決勝

泉北 113 {49-26} 54 大商大堺

《女子》



決勝

泉州 46 {28-26} 44 羽衣学園

中央大会出場チーム

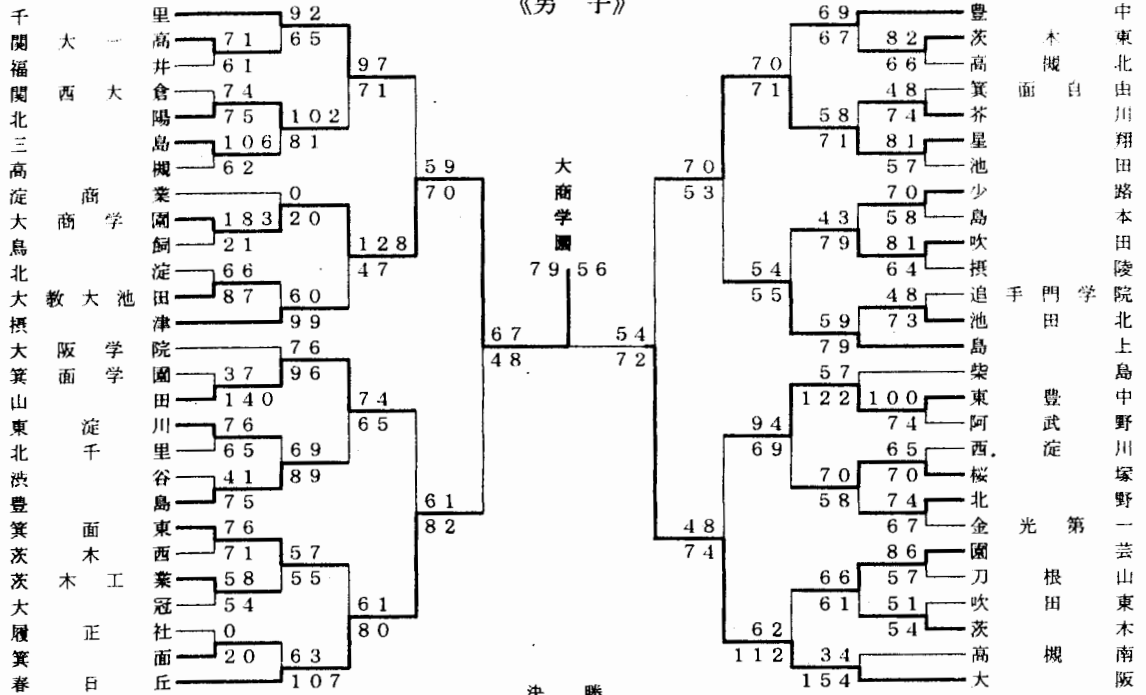
	1 位	2 位	3 位
男子	泉北	大商大堺	住吉・桃山学院
女子	泉州	羽衣学園	大体大浪商・金岡

第52回 大阪高等学校総合体育大会バスケットボール大会 兼
第28回 全国高校バスケットボール選抜優勝大会大阪予選の結果

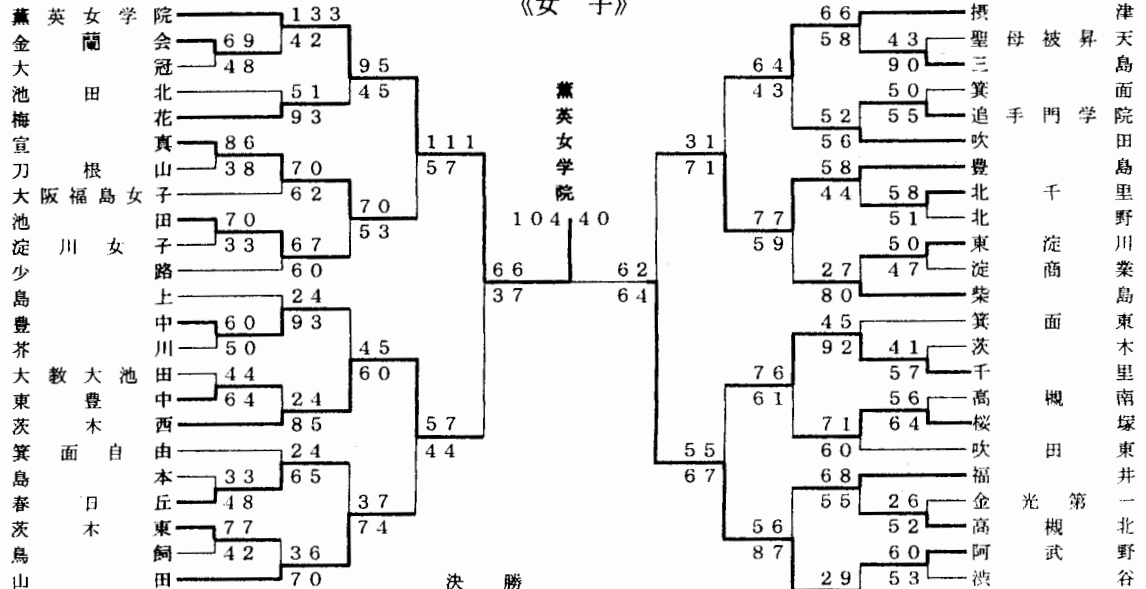
北地区大会

(1997. 8/12~8/16)

《男子》



《女子》



中央大会出場チーム

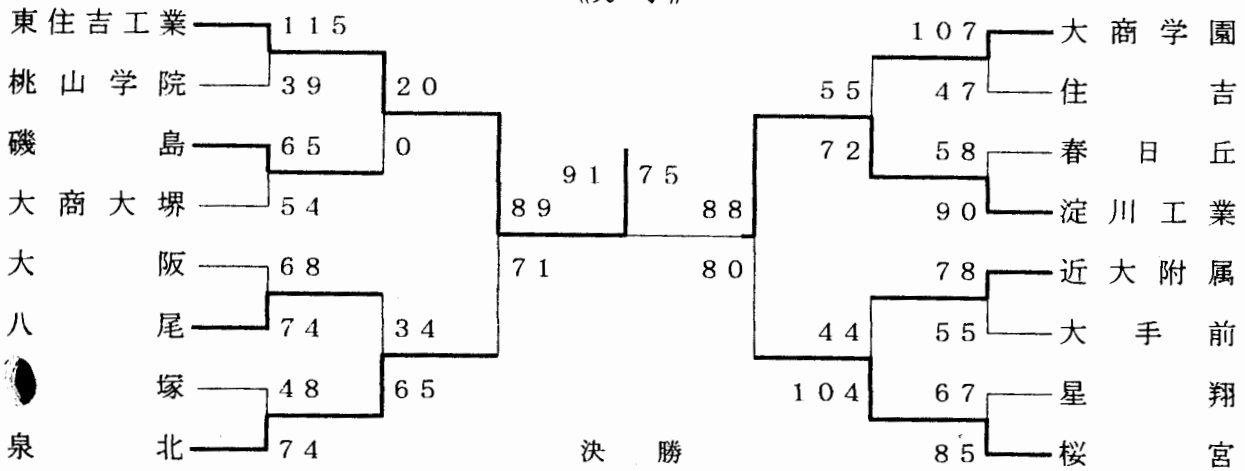
	1 位	2 位	3 位
男子	大商学園	大阪	春日丘・星翔
女子	薫英女学院	大阪成蹊女子	茨木西・豊島

第52回 大阪高等学校総合体育大会バスケットボール大会 兼
 第28回 全国高校バスケットボール選抜優勝大会大阪府予選の結果

中央大会

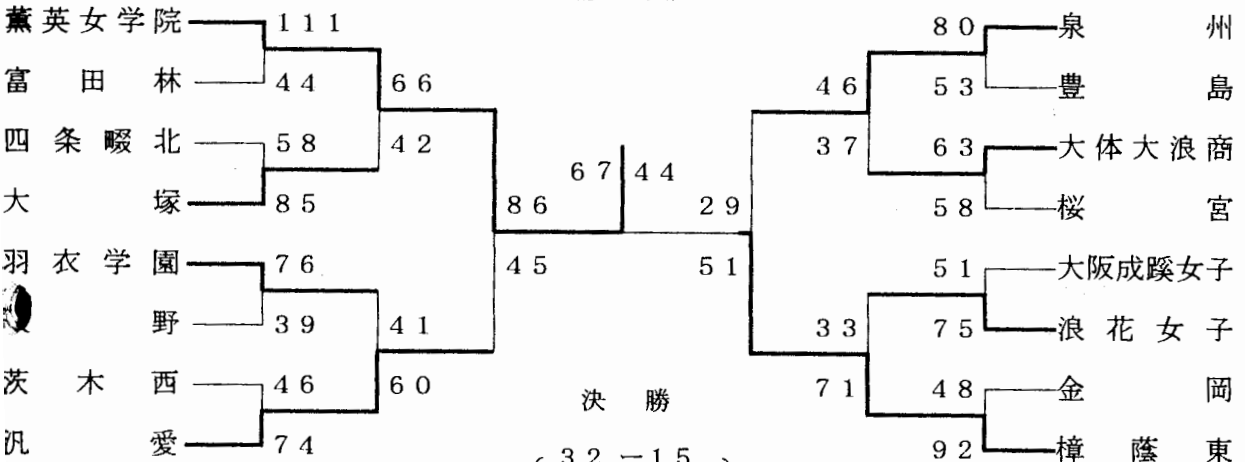
(1997. 9/6~9/15)

《男子》



東住吉工業 91 { 47-41 } 75 淀川工業
 { 44-34 }

《女子》



薫英女学院 67 { 32-15 } 44 樟蔭東
 { 35-26 }

[結果順位]

	1 位	2 位	3 位
男子	東住吉工業	淀川工業	北泉 ・ 桜宮
女子	薫英女学院	樟蔭東	汎愛 ・ 泉州

男女とも優勝チームは、全国選抜優勝大会に出場。

総 評

[男 子]

井 上 算 (香里丘高等学校)

第52回大阪高校総体兼全国高校選抜優勝大会大阪府予選中央大会が9月7日、14日、15日に各地区ベスト4の16チームによって行われた。

この決勝戦に勝ち進んだのは東住吉工業高等学校と淀川工業高等学校のインターハイ出場の2校であった。

試合は、前半こそせりあったものの東住吉工業が地力の差をみせて3年連続優勝で大会も終了した。

12月の選抜大会では、東住吉工業に今年こそ優勝を勝ちとってもらいたい。

また、この大会で1・2年生主体で臨んだチームの活躍も多くみられた。新人戦でのますますの飛躍が期待される。

[女 子]

高 橋 俊 行 (桜塚高等学校)

第52回大阪高校総合体育大会バスケットボール大会及び第28回全国高校バスケットボール選抜優勝大会大阪予選が8月12日～16日に各地区予選が行われ、9月6日～15日に中央大会が開かれました。

女子は、薫英女学院が優勝し選抜優勝大会への出場権を得ました。

中央大会では各地区の1位が勝ち上がり準決勝で当たり、薫英女学院が汎愛、泉州が樟蔭東との対戦となり薫英女学院と樟蔭東が力の差を見せ勝ち、決勝対決となりました。春の大会に勝っていることもあり薫英女学院が優位にゲームを進め、総合力の差を見せて勝利を収めた。

この10月の「なみはや国体」では、この両チームを中心にチームを作り活躍してくれることを期待しております。

第52回 国民体育大会 (なみはや国体)

☆第52回 国民体育大会の少年男子・少年女子のスタッフ

《男子》

監督	山岡 秀雄	大商学園
コーチ	岡田 伸二	東住吉工業
コーチ	中井 一彦	豊島高校
コーチ	渡辺 真二	大塚高校
4	木下博之	178 3年 桜宮
5	築山守	188 3年 東住吉工業
6	和志武直樹	184 3年 千里
7	安藤進也	166 3年 東住吉工業
8	船方博之	182 3年 桜宮
9	島田哲治	182 3年 東住吉工業
10	伊藤大輔	188 3年 近大附属
11	塩井知紀	192 3年 桜宮
12	石田耕士	183 3年 淀川工業
13	川曾努	186 2年 東住吉工業
14	室浩平	187 2年 淀川工業
15	斎藤豊	191 2年 東住吉工業

《女子》

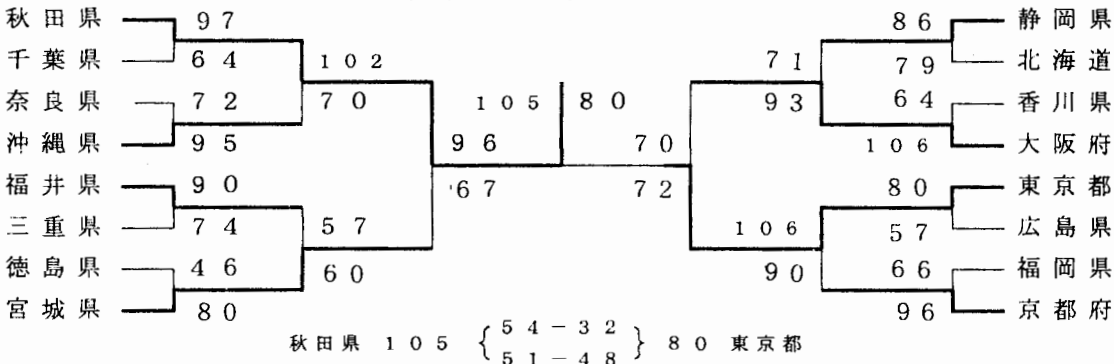
監督	長渡 俊一	薫英女学院
コーチ	東 博之	大塚
コーチ	北村 雄二	樟蔭東
コーチ	加藤 祐一	大阪女子高校
4	小森涼香	179 3年 薫英女学院
5	永野琴美	170 3年 薫英女学院
6	大竹景子	172 3年 樟蔭東
7	許由美	163 3年 薫英女学院
8	佐谷綾子	180 3年 樟蔭東
9	中原隆恵	160 3年 薫英女学院
10	松本陽子	170 3年 樟蔭東
11	長田幸代	170 3年 大塚
12	林有香	176 2年 薫英女学院
13	吉田弘子	173 2年 樟蔭東
14	佐々木真弓	163 2年 薫英女学院
15	川端淳子	176 1年 薫英女学院

☆ 第52回 国民体育大会 (なみはや国体) 開催地により男女とも本国体に出場

☆ 第52回 国民体育大会バスケットボール競技勝ち上がり表
なみはや国体 10 / 26 ~ 29

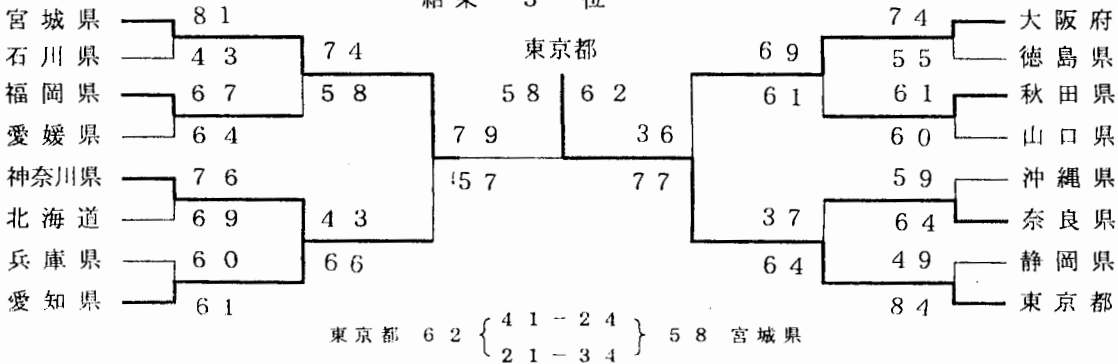
【少年男子】

結果 3 位



【少年女子】

結果 3 位



「みなはや国体」の報告

「少年男子の部」

監督 山岡 秀雄
コーチ 岡田 伸二
コーチ 中井 一彦
コーチ 渡辺 真二

「おおさか ふれ愛 夢づくり」のスローガンに第52回国民体育大会秋季大会「なみはや国体」が、10月26日より豊中市が開催されました。

地元開催ということで、例年より早く強化を進め、2月16日候補選手を15名に絞り、このメンバー3月30日～4月4日まで韓国遠征を行いました。パワーの違い、プレイの激しさ、闘争心、集中力などを学び、有意義な遠征となりました。また、インターハイ予選の最中である5月1日～6日に能代市より招待を受け、能代カップに参加しました。第10回記念大会で、国際交流ということでアメリカ、中国のチームが参加し、国内の強豪チームと合わせて5試合を行いました。タイプの違うチームばかりとの対戦で、大変勉強になりました。

インターハイ予選が終って1名を追加し、7月13日に最終選考会を行い、本大会に出場する12名を決定しました。8月9日～11日に三重県、富山県、島根県、和歌山県チームが8月18日～19日に山口県愛媛県和歌山県チームが来阪し、練習試合を行いました。審判の方々にご協力頂き、深く感謝しております。

8月26日～31日に大阪府と上海市（中国）とのスポーツ交流のため、バスケットボール少年男子チームが上海市に派遣される機会を得ました。中国の大型チームと対戦できたことはいい経験になりましたが、それ以上に選抜チームの和ができたことは、なによりも収穫となりました。

その後、ウインターカップ予選のため一休みし、9月20日から練習を再開しました。10月4・5日広島県三重県と練習試合を行い、10月9日～12日に東京に遠征し、東京都、千葉県チームと練習試合を行いました。センターの斉藤が疲労骨折のため上海での試合に不出場、この遠征でやっと前後半5分ずつ使えるという状況でした。その後、成年男子との最後のテストマッチを行い本大会に臨みました。

1回戦は、香川県と対戦しました。実力差がはっきりしており、時間の経過とともに点差が開き、全員出場で快勝、幸先のいいスタートを切ることができました。

2回戦は、第3シートで200cmの好センターと190cmの得点力のあるフォワードを擁し、個々能力に優れている静岡県と対戦しました。相手の高さと個人技に対し、大阪はディフェンスを頑張り、前半を3点リードで折り返しました。後半、ディフェンスを厳しくするとともに築山を3番にし、交代して入った石田室の活躍などの点差を広げていきました。結局、この試合も全員出場となり、いいムードになりました。

準決勝は、昨年のメンバーが3人いて得点力の高い東京都と対戦しました。出足は相手をよく押さえ、ロースコアの展開に持ち込みましたが、木下が3反則でベンチに下がってからディフェンスが悪くなり、5点ビハインドで折り返しましたが、後半、ゾーンディフェンスが功を奏し、大阪ペースで進み6分で9点リードしました。しかし、勝ちを意識したのか消極的になり、相手ゾーンを攻めきれず、ターンオーバーを連発し逆転されました。残り13秒安藤の3Pで同点に追いつきましたが守りきれず、ゴール下でシュートを決められ敗れてしまいました。

昨年2位になっているだけに、地元開催ということもあり、せめて決勝までは進みたかったのですが、悔しい負け方になってしまいました。皆様の期待に応えることができず、申し訳ない気持ちでいっぱいですが、選手達は本当によくやったと思います。

大会中、競技役員として支えていただきました先生方、補助役員の生徒の皆様、また、大阪協会の関係者及び保護者・高体連の先生方に厚くお礼申し上げます。報告とさせていただきます。

「なみはや国体」の報告

「少年女子の部」

監督 長 渡 俊 一
コーチ 東 博 之
コーチ 北 村 雄 二
コーチ 加 藤 祐 一

「おおさか ふれ愛 夢づくり」のスローガンのもと、10月25日より30日まで大阪府守口市で開催されました。本年は、地元開催ということで大変緊張した中で本大会に臨むことになりました。

10月24日守口市市民体育館で練習後、守口プリンスホテルに入りなみはや国体の初日を迎えることになりました。25日長居陸上競技場での総合開会式に参加しました。

26日はバスケットボール開会式と一回戦が行われ、大阪府の相手は徳島県でした。守口市市民体育館も大阪府出場ということで満員なり選手達も少し緊張ぎみで試合を迎えることになりました。試合は、許、佐谷のシュートで先制し、まずまずのスタートかと思われたのですが、目に見えないプレッシャーからミスが続き思うように突き離すことが出来ず、後半10分頃からやっと本来のリズムができ終わってみれば19点差はついたのですが何か不安の残る試合でした。

27日は準々決勝 秋田県との対戦でした。秋田県は前日山口県を1点差でくだし、何か不気味な感じのチームでした。試合は、前日とは違いスタートからリズムも良く、永野小森のゴール下で着実に得点を重ねることができました。しかし、秋田県の粘り強いDEFにまどわされ思うようにリードができないまま後半に入りました。ようやく10分に過ぎに永野の3Pで追いつき、DEFにも迫力がでだし、佐谷 小森のリバウンドなどにより秋田県のファールが重なりそれに伴うフリースローを着実に入れ勝つことが出来ました。

28日は準決勝 東京都との対戦でした。東京都は京都インターハイベスト4（明星、実践）を中心としたメンバーで大変まとまつたチームでした。今日の一戦をものにして決勝へという気持ちがへんに空回りし、また前日までの疲労が重なり前半10分まではいい形になったのですが、やはり総合力では東京都が一枚上、結果3位ということになりました。

29日は決勝を見学し種目閉会式に参加しました。

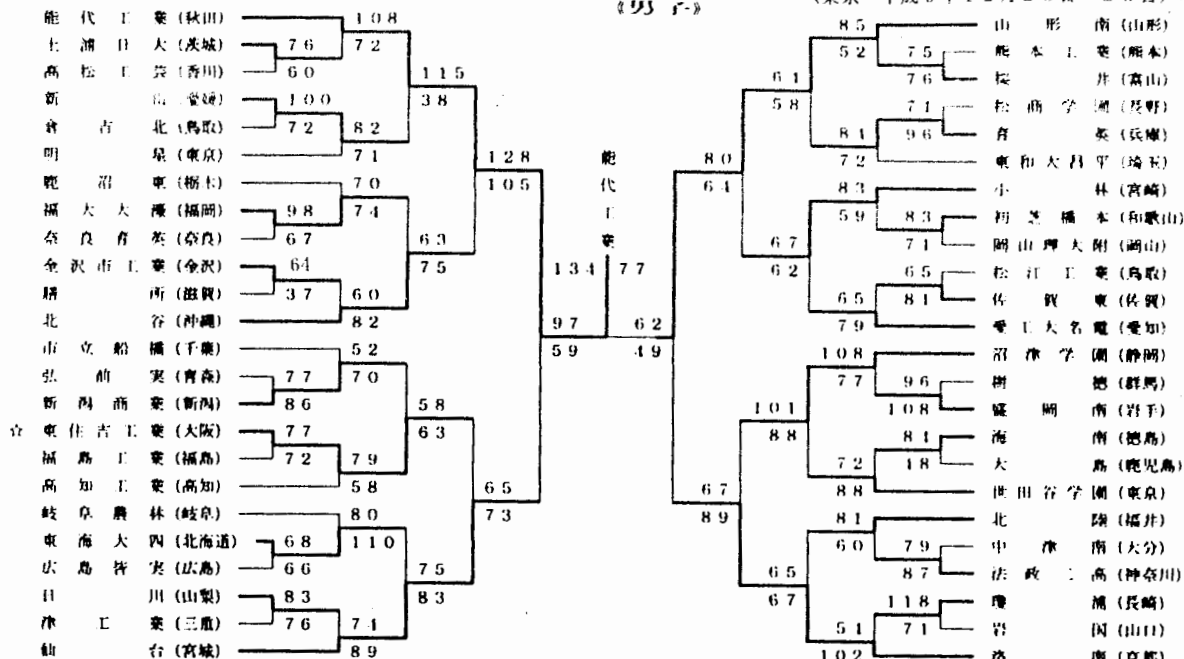
30日の長居陸上競技場での総合閉会式に参加しました。開会式とは違い終わったという安堵感から昨日までの色々なことが頭の中に甦り、すがすがしい気持ちで行進することが出来ました。

優勝を目標にこの3年間色々取り組んできました。結果は3位ということで満足とはいきませんが、選手達は本当によく頑張ってくれました。この経験をこれからの人生の中で役立ててくれる事を願っています。また、試合におきましては、中体連 高体連の先生方ならびに大阪体育協会 大阪BB会 保護者の皆様、お忙しい中応援に駆けつけて頂き誠にありがとうございました。最後になりましたが、運営、会場の面で色々ご迷惑をおかけしました守口実行委員会、ならびに守口体育館関係者皆様に対し厚くお礼を申し上げ報告とさせていただきます。

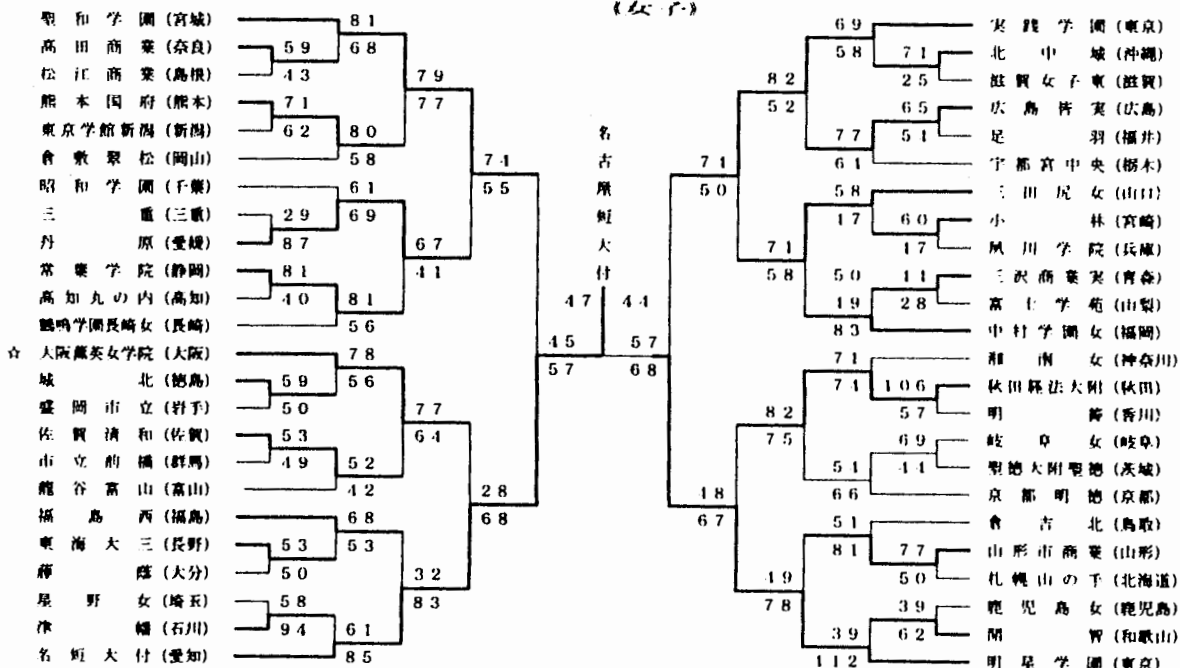
第28回 全国高校バスケットボール選抜優勝大会の結果

(東京 平成9年12月23日~28日)

【男子】



【女子】



【男子】 1回戦 東住吉工 77 { 36-34 } 72 福島工業 { 41-38 }

2回戦 東住吉工 79 { 45-32 } 58 高知工業 { 34-26 }

3回戦 東住吉工 63 { 28-25 } 58 新潟商業 { 35-33 }

準々決勝 東住吉工 65 { 28-44 } 73 仙台台 { 37-29 }

【女子】 2回戦 薫英女学院 78 { 16-32 } 56 城北 { 32-21 }

3回戦 薫英女学院 77 { 44-38 } 64 佐賀清和 { 33-26 }

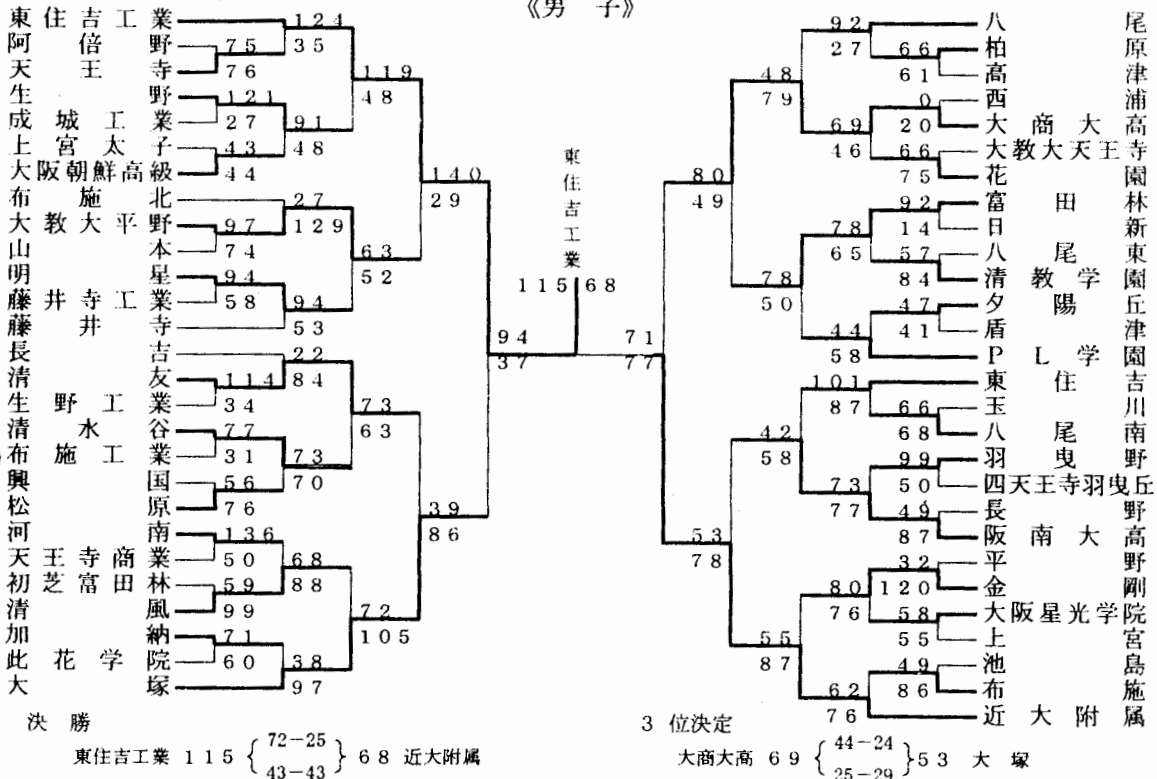
準々決勝 薫英女学院 28 { 11-26 } 68 名岐大付 { 17-12 }

第45回 大阪府高等学校バスケットボール新人大会 兼
第8回 近畿高等学校バスケットボール新人大会大阪府予選の結果

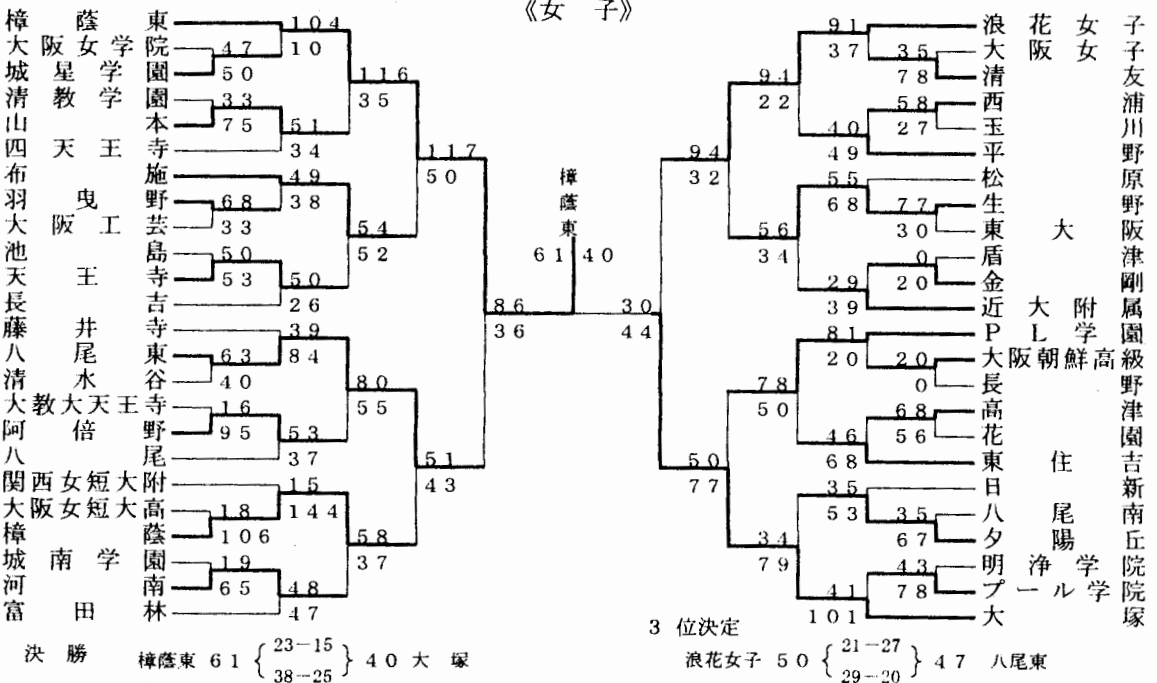
東地区大会

(1998. 1/11~1/25)

《男子》



《女子》



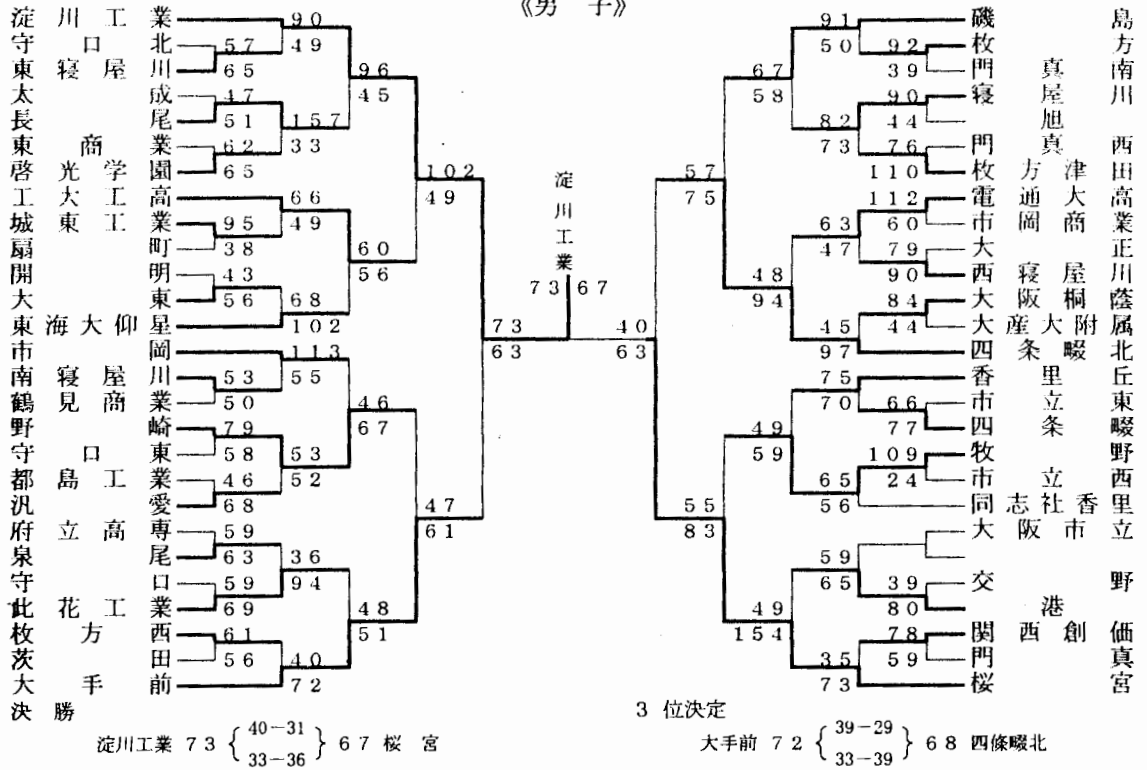
	1位	2位	3位	4位	5位	6位	7位	8位
男子	東住吉工業	近大附属	大商大高	大塚	大教大平野	阪南大高	富田林	清友
女子	樟蔭東	大塚	浪花女子	八尾東	布施	PL学園	生野	樟蔭

第45回 大阪府高等学校バスケットボール新人大会 兼
第8回 近畿高等学校バスケットボール新人大会大阪府予選の結果

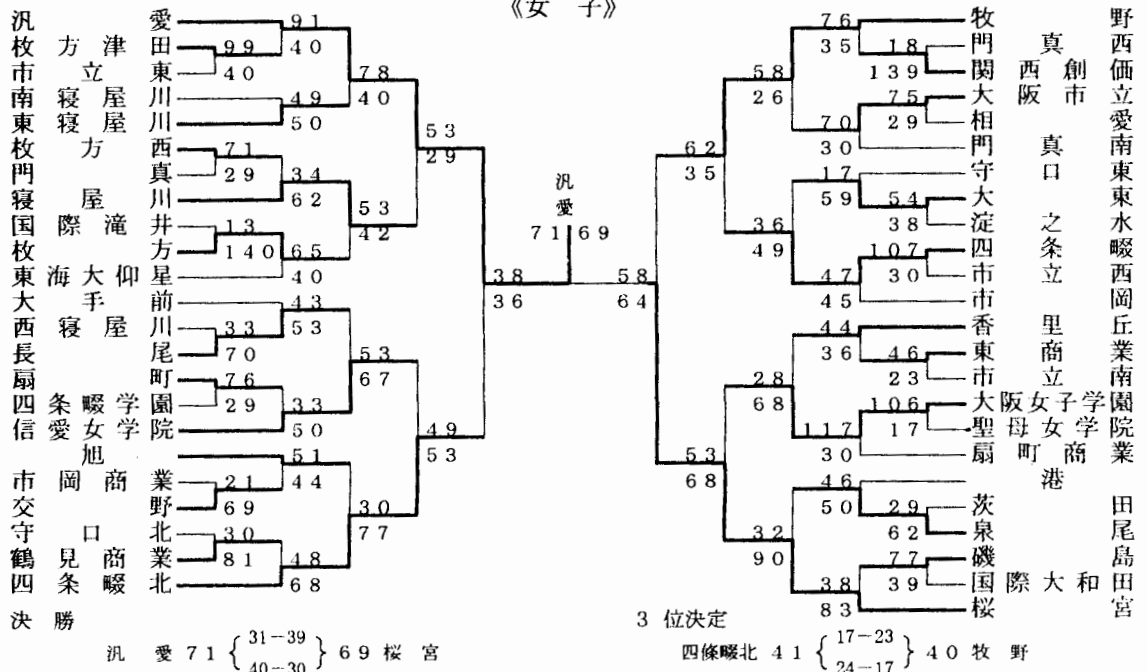
西地区大会

(1998. 1/11~1/25)

《男子》



《女子》



中央大会出場チーム

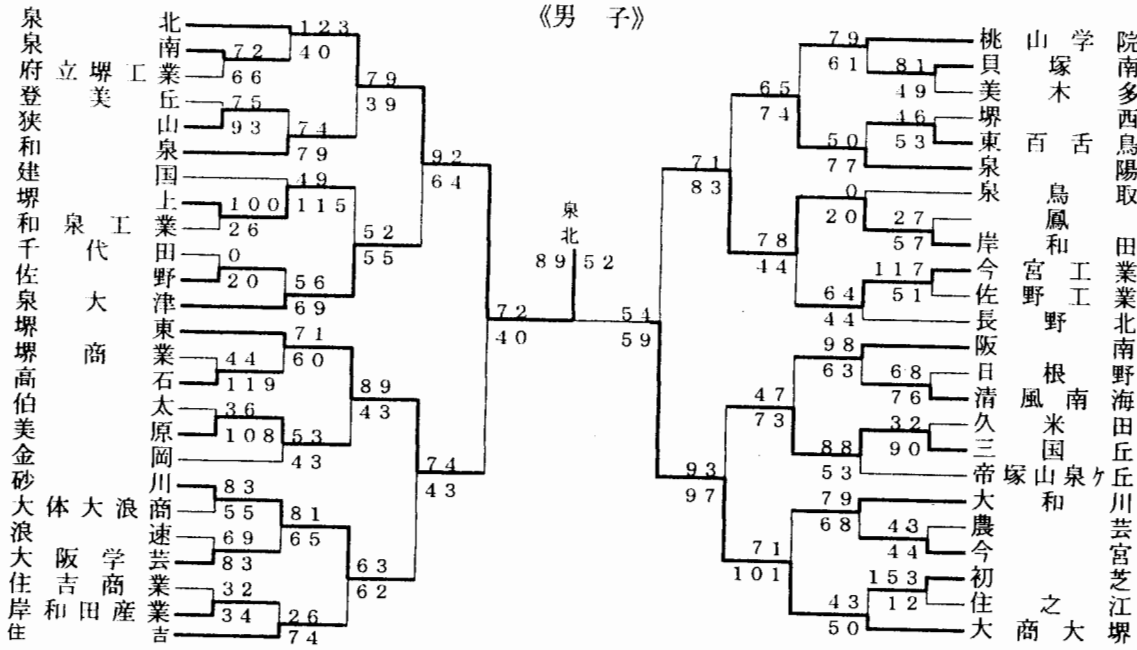
	1位	2位	3位	4位	5位	6位	7位	8位
男子	淀川工業	桜宮	大手前	四條畷北	大工大高	牧野	野崎	磯島
女子	汎愛	桜宮	四條畷北	牧野	寝屋川	大阪女子学園	信愛女学院	四條畷

第45回 大阪府高等学校バスケットボール新人大会 兼
 第8回 近畿高等学校バスケットボール新人大会大阪府予選の結果

南地区大会

(1998. 1/11~1/25)

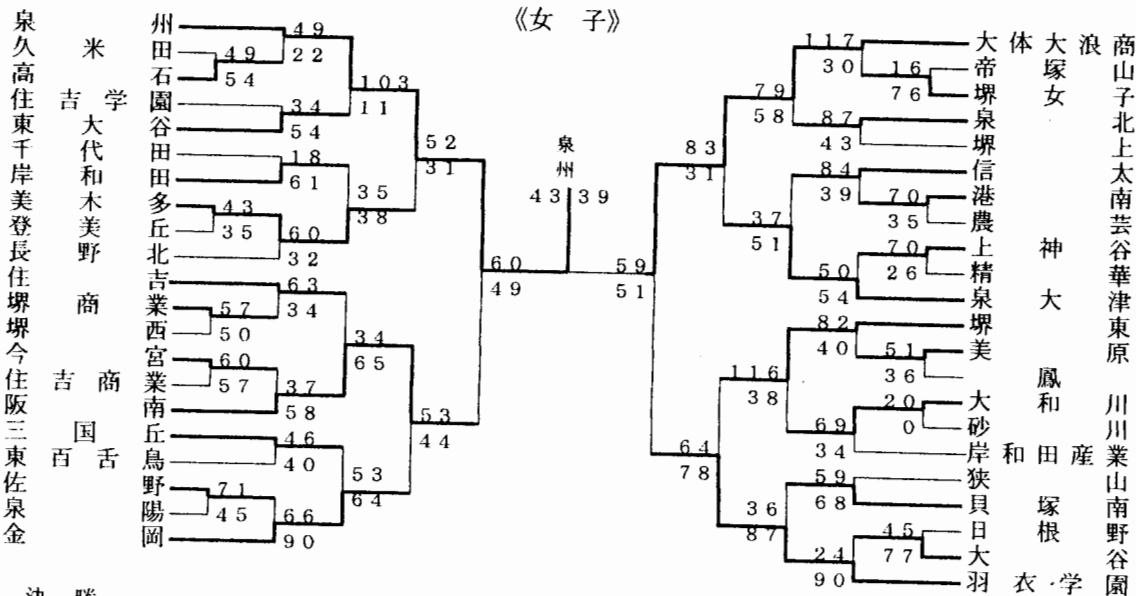
《男子》



決勝 泉北 89 { 38-33 } 52 大商大堺
 { 51-19 }

3位決定 堺東 105 { 51-16 } 46 岸和田
 { 54-30 }

《女子》



決勝 泉州 43 { 22-18 } 39 大体大浪商
 { 21-21 }

3位決定 羽衣学園 83 { 55-15 } 21 阪南
 { 28-6 }

中央大会出場チーム

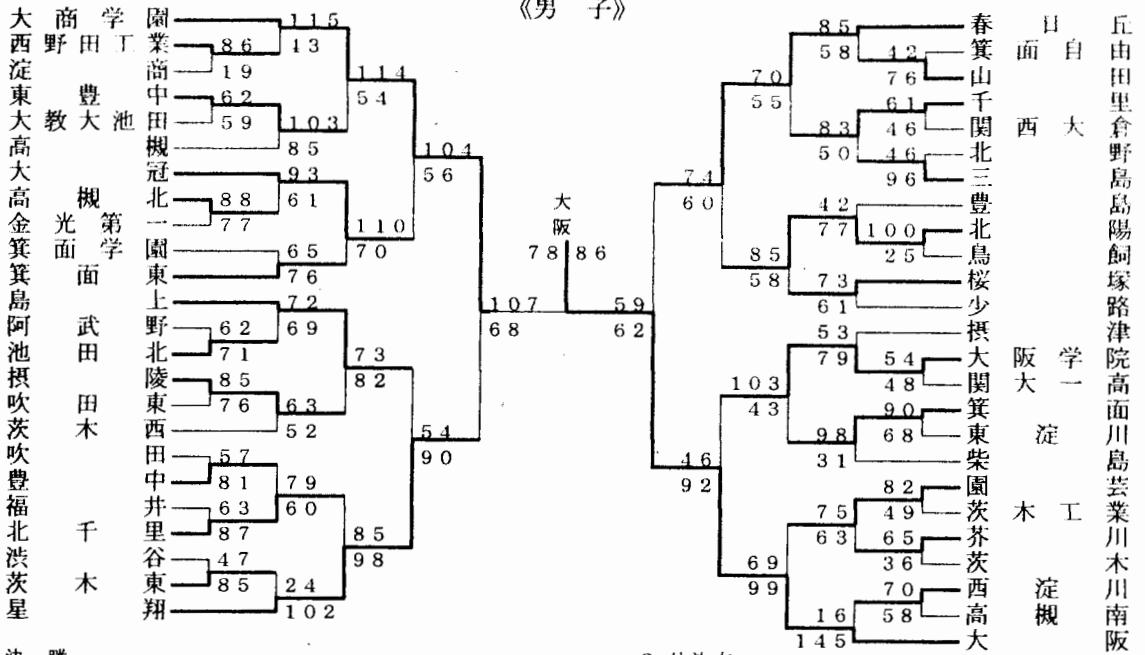
	1位	2位	3位	4位	5位	6位	7位	8位
男子	泉北	大商大堺	堺東	岸和田	泉大津	三国丘	砂川	泉陽
女子	泉州	大体大浪商	羽衣学園	阪南	美木多	泉大津	堺東	金岡

第45回 大阪府高等学校バスケットボール新人大会 兼
第8回 近畿高等学校バスケットボール新人大会大阪府予選の結果

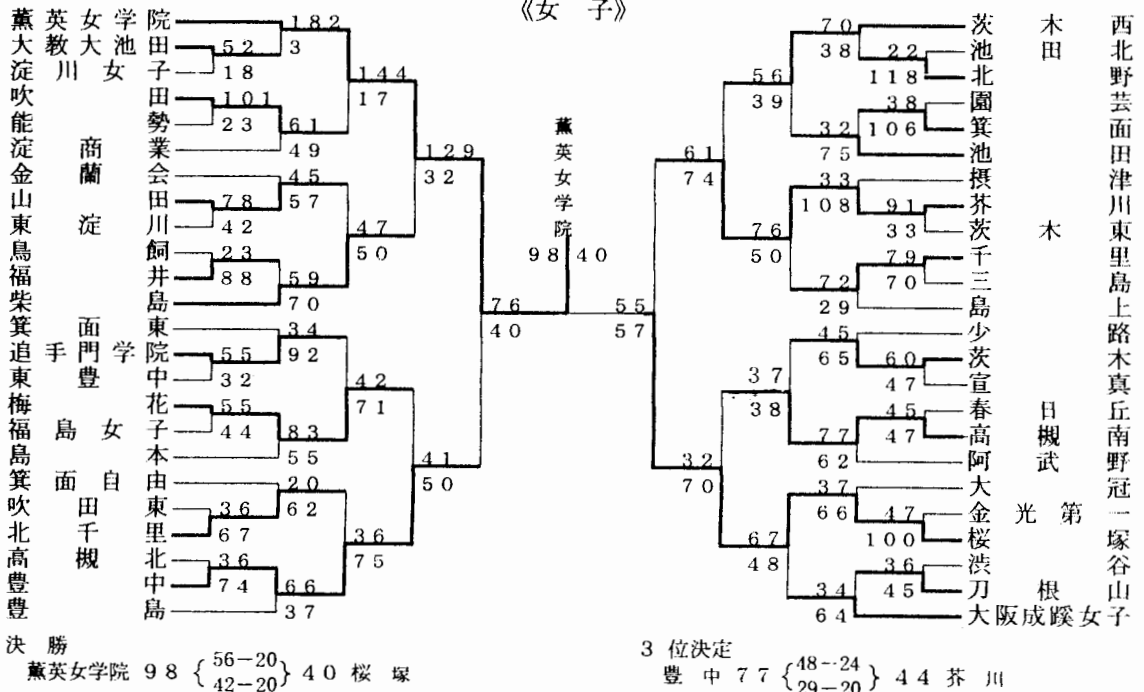
北地区大会

(1998. 1/11~1/25)

《男子》



《女子》



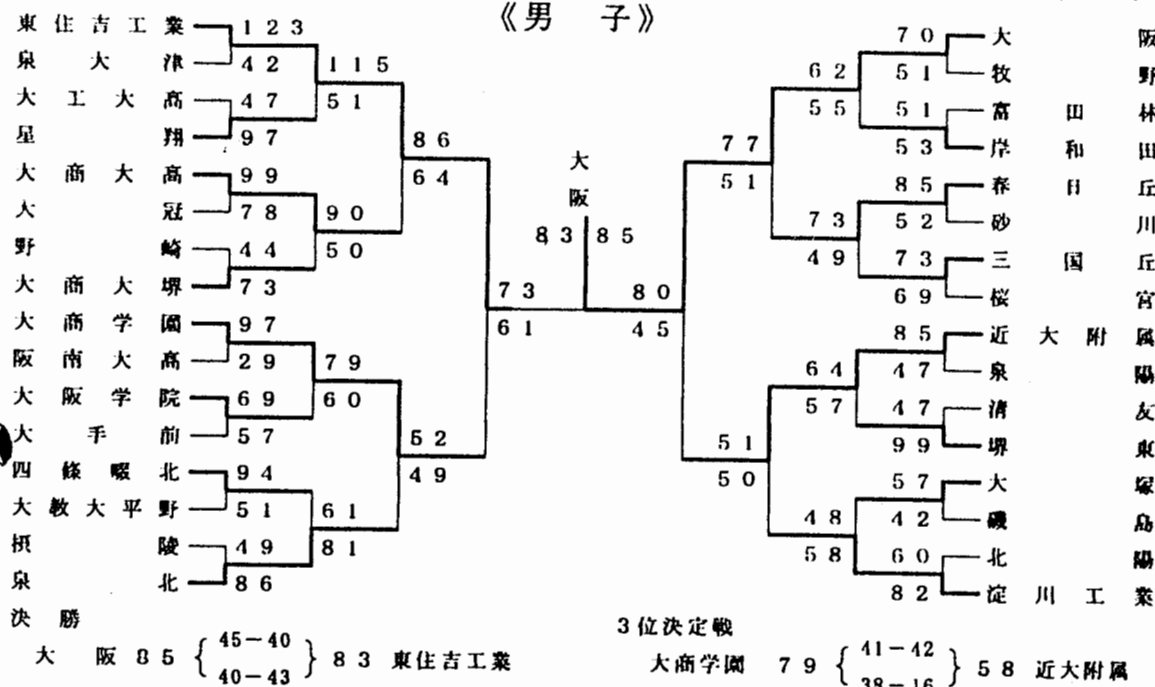
中央大会出場チーム

	1位	2位	3位	4位	5位	6位	7位	8位
男子	大阪	大商学園	春日丘	星翔	大阪学院	大冠	北陽	檜陵
女子	蕪英女学院	桜塚	豊中	芥川	柴島	高槻南	梅花	茨木西

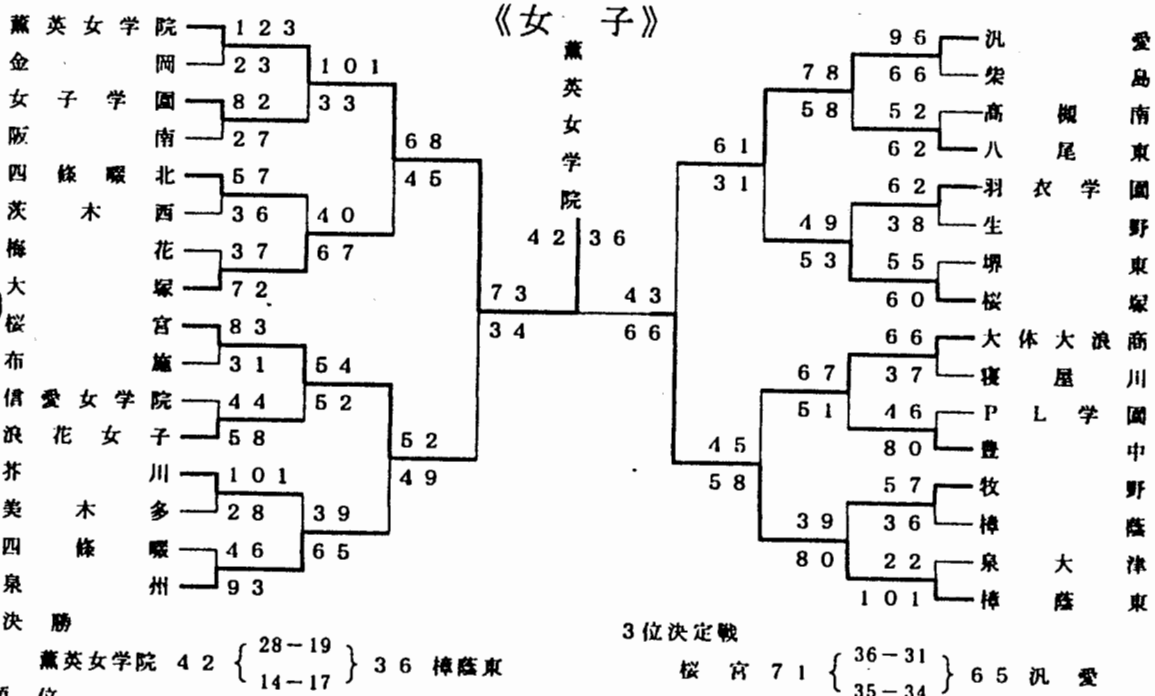
第45回 大阪高等学校バスケットボール新人大会 兼
第8回 近畿高等学校バスケットボール新人大会大阪府予選の結果

中央大会
《男子》

(1998. 2/1~2/11)



《女子》



順位	1位	2位	3位	4位	5位	6位	7位	8位
男子	大阪	東住吉工業	大商学園	近大附属	春日丘	大商大高	泉北	淀川工業
女子	蕪英女学院	樟蔭東	桜宮	汎愛	大塚	大体大浪商	泉州	桜塚

※ ベスト4のチームは、近畿高校新人大会に出場。
ベスト8のチームは、大阪招待に出場。

第45回 大阪高校バスケットボール新人大会総評

《男子の部》

文責 井上 算(香里丘高校)

第45回大阪高校バスケットボール新人大会兼第8回近畿高等学校バスケットボール新人大会予選が1月11日から各地区で予選が始まり、2月1日から各地区ベスト8による中央大会が行われた。

ベスト4には、東住吉工業、大阪高の東北地区優勝校と南1位の泉北を3点差で破った大商学園、西1位の淀川工業を1点差で破った近畿大学附属の北東地区2位チームが残りに、近畿大会の出場権を得た。

決勝には、大商学園の粘りのDefに手こずりながらも常連の東住吉工業と、北地区を初制覇して勢いにのる大阪高が進出した。ゲームは、大阪高が卓越したシュート力を披露し常にリード、それを東住吉工がおいかけるという展開が最後まで続いた。東住吉工業は、エース斎藤の不調が響きどうしてもとらえきれず大阪高の地区に続き中央初優勝で幕を閉じた。大阪のインターハイに向けての益々のレベルアップに期待したい。

一方久々に大阪で敗れた東住吉工業もインターハイまでにはチームをたてなおし必ずまきかえしてくるものと思われる。

3位の大商学園、4位の近大附属にも充分チャンスがあり、インターハイが楽しみである。

以上の4チーム以外にも数多くの好チームがみられた大会であった。これらのチームによって大阪全体のレベルアップが感じられ今後の大会が例年以上に目の離せないものになるとと思われる。

《女子の部》

文責 高橋 俊行(桜塚高校)

第45回大阪高校バスケットボール新人大会が地区予選1月11日～25日まで行われ、各地区のベスト8が集まり2月1日～11日まで中央大会が行われました。

女子は、各地区の1位、2位がベスト8に勝ち残り、地区2位の桜宮が長身者を揃える泉州に競り勝ち薫英女学院が粘る大塚を振り切り、汎愛が勢いのある桜塚を総合力で破り、樟蔭東は、大体大浪商の粘りに苦しみながらも勝ち、ベスト4に進みました。

決勝は、薫英女学院と樟蔭東の対戦となり、堅さの見られるゲームとなったのですが、終始リードしていた薫英女学院が高さ、スピードで上回り優勝しました。

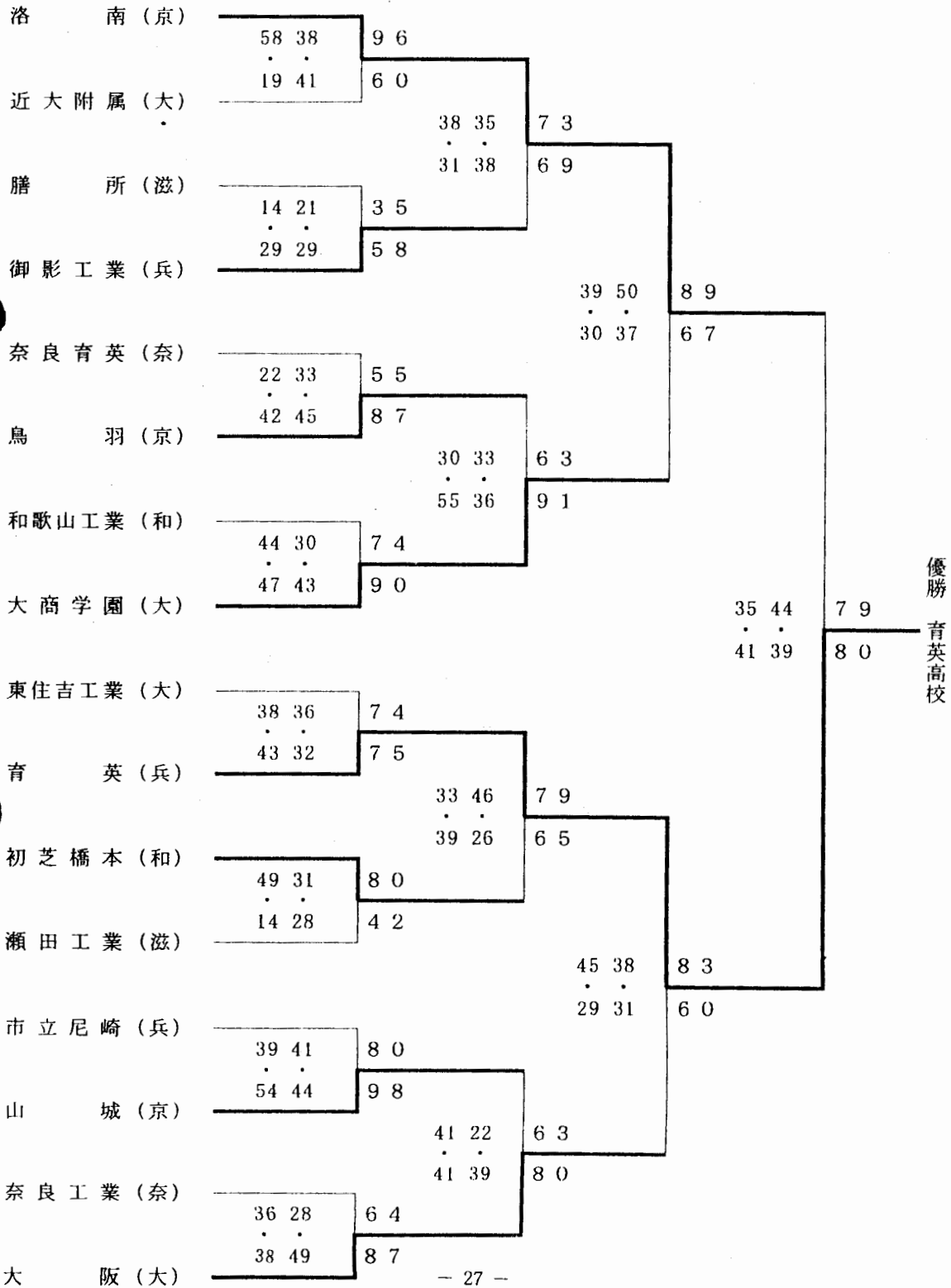
三位には、汎愛と接戦で下した桜宮が入り、この4校が近畿新人大会に出場、大塚、泉州、桜塚、大体大浪商の4校を含む8校で大阪招待試合に出場することになり、各チームの活躍を期待したいものです。

第8回 近畿高等学校バスケットボール新人大会の結果

(平成10年2月21日(土)・22日(日) 京都府立山城運動公園体育館)

[男子]

優勝 育英高 (初優勝)
 準優勝 洛南高
 3位 大阪高・大商学園



第8回 近畿高等学校バスケットボール新人大会の結果

(平成10年2月21日(土)・22日(日) 京都府立山城運動公園体育館)

〔女子〕

優勝 甲子園学院
 準優勝 奈良短大附
 3位 樟蔭東高 薫英女学院

薫英女学院(大)	31 17 19 20	4 8 3 9						
鳴尾(兵)			26 52 15 31	7 8 4 6				
和歌山信愛(和)	25 24 50 19	4 9 9 6			32 25 6 25 27 8	5 8 6 0		
西山(京)								
桜宮(大)	30 19 50 46	4 9 9 6						
奈良短大附(奈)			47 43 42 26	9 0 6 8				
滋賀女子(滋)	32 25 43 29	5 7 7 2						
京都明德(京)						13 25 36 39	3 8 7 5	
鳥羽(京)	44 28 38 24	7 2 6 2						
奈良女子(奈)			23 20 39 23	4 3 6 2				
樟蔭東(大)	52 23 35 35	7 5 7 0						
園田(兵)					33 24 41 29	5 7 7 0		
汎愛(大)	28 26 38 28	5 4 6 6						
開智(和)			28 27 42 35	5 5 7 7				
長浜商工(滋)	31 12 44 41	4 3 8 5						
甲子園学院(兵)								

優勝 甲子園学院

第12回 大阪府学生バスケットボール大会の結果

(実施 H8. 3. 26-28)

【男子の子選リーグ】

イ	新出	大分鶴鶴	金沢市立工	豊中	東住吉工	勝数
新出	△	△ 67-51	△ 73-72	△ 81-52	★ 62-71	3勝1敗
大分鶴鶴	★ 51-67	△	★ 58-65	★ 61-75	★ 48-101	0勝4敗
金沢市工業	★ 72-73	△ 65-58	△	★ 81-92	★ 71-85	1勝3敗
豊中	★ 52-81	△ 75-61	△ 92-81	△	★ 57-100	2勝2敗
東住吉工	△ 71-68	△ 101-48	△ 86-71	△ 100-57	△	4勝0敗

ハ	北中城	東海第三	都岡	東北	淀川工業	勝数
北中城	△	△ 71-49	△ 72-55	△ 83-76	△ 70-41	4勝0敗
東海第三	★ 49-73	△	△ 62-56	△ 83-45	★ 49-80	2勝2敗
都岡	★ 55-72	★ 56-42	△	70-70	★ 72-70	0勝3敗
東北	★ 46-48	★ 67-45	70-70	△	★ 52-47	0勝3敗
淀川工業	★ 11-70	△ 83-49	△ 78-72	△ 67-52	△	3勝1敗

ロ	福岡商業	松江東	四日市工	千早	近大附属	勝数
福岡商業	△	△ 90-55	△ 63-66	★ 61-66	△ 87-63	3勝1敗
松江東	★ 50-30	△	★ 63-74	★ 80-81	★ 50-85	0勝4敗
四日市工業	★ 55-63	△ 74-66	△	★ 83-90	★ 79-95	1勝3敗
千早	△ 82-61	△ 81-80	△ 90-83	△	△ 91-83	4勝0敗
近畿大附属	★ 80-87	△ 85-50	△ 95-79	★ 89-91	△	2勝2敗

ニ	広島皆実	青英	熊本選抜	大阪	桜宮	勝数
広島皆実	△	★ 61-81	★ 53-71	△ 71-59	★ 59-81	1勝3敗
青英	△ 83-61	△	△ 72-70	△ 92-70	△ 95-75	4勝0敗
熊本選抜	△ 71-53	★ 70-72	△	△ 59-51	★ 61-65	2勝2敗
大阪	★ 59-71	★ 70-42	★ 51-59	△	★ 49-45	1勝3敗
桜宮	△ 81-59	★ 70-95	△ 81-61	★ 45-49	△	2勝2敗

各グループ川尻(位)

【1位グループ】

東住吉工業 79-57 千早
東住吉工業 62-57 北中城
北中城 72-60 青英
青英 64-47 千早

【2位グループ】

桜宮 78-47 福岡商業
桜宮 82-71 新出
淀川工業 74-67 新出
淀川工業 75-73 福岡商業

【3位グループ】

近畿大附属
東海第三
熊本選抜
豊中

【4位グループ】

広島皆実
東北
四日市工業
金沢市工業

1位	東住吉工業	2位	北中城	3位	青英	4位	千早
----	-------	----	-----	----	----	----	----

【女子の子選リーグ】

イ	千葉経済	日立	松江商業	蕪英女子	体人浪商	勝数
千葉経済	△	△ 75-50	△ 56-27	★ 30-56	△ 50-53	3勝1敗
明秀学園日立	★ 58-75	△	△ 70-53	★ 45-83	★ 77-79	1勝3敗
松江商業	★ 27-56	★ 53-70	△	★ 50-59	△ 51-40	1勝3敗
蕪英女子院	△ 56-30	△ 68-45	△ 59-50	△	△ 61-59	4勝0敗
体人浪商	★ 53-58	△ 79-77	★ 40-51	★ 59-61	△	1勝3敗

ハ	昭和学園	九州女子	聖徳	羽衣学園	摂津	勝数
昭和学園	△	△ 70-45	★ 42-69	△ 82-61	△ 92-35	3勝1敗
九州女子	★ 60-70	△	△ 70-52	△ 80-50	△ 112-56	3勝1敗
聖徳人付属	△ 69-42	★ 52-70	△	△ 54-43	△ 82-55	3勝1敗
羽衣学園	★ 61-82	★ 50-56	★ 43-58	△	△ 50-31	1勝3敗
摂津	★ 30-92	★ 55-112	★ 55-82	★ 31-58	△	0勝4敗

ロ	北中城	市立柏	広島皆実	泉州	大塚	勝数
北中城	△	★ 55-62	△ 72-59	△ 89-43	△ 60-65	3勝1敗
市立柏	△ 62-55	△	△ 49-48	★ 79-30	★ 52-55	3勝1敗
広島皆実	★ 59-72	★ 48-49	△	△ 69-14	★ 51-58	1勝3敗
泉州	★ 43-89	★ 30-79	★ 14-59	△	△ 51-50	1勝3敗
大塚	★ 60-68	△ 55-52	△ 58-54	★ 50-51	△	2勝2敗

ニ	福岡第一	足羽	東京立正	樟森東	桜宮	勝数
福岡第一	△	★ 71-76	△ 52-42	★ 62-65	★ 62-63	1勝3敗
足羽	△ 76-74	△	△ 71-48	★ 70-98	△ 73-52	3勝1敗
東京立正	★ 42-52	★ 48-71	△	★ 30-41	△ 50-52	1勝3敗
樟森東	△ 65-62	△ 90-70	△ 41-38	△	△ 69-51	4勝0敗
桜宮	△ 63-62	★ 52-73	★ 52-58	★ 51-69	△	1勝3敗

各グループ川尻(位)

【1位グループ】

市立柏 80-57 蕪英女子院
市立柏 80-41 樟森東
九州女子 91-51 蕪英女子院
樟森東 89-83 九州女子

【2位グループ】

北中城 83-68 千葉経済大
北中城 57-55 聖徳人付属
足羽 89-83 聖徳人付属
聖徳人付属 56-55 足羽
千葉経済大 64-62 足羽

【3位グループ】

明秀日立 67-61 大塚
明秀日立 85-40 羽衣学園
福岡第一 68-54 大塚
福岡第一 68-52 羽衣学園

【4・5位グループ】

広島皆実 71-32 東京立正
広島皆実 89-55 体人浪商
松江商業 89-47 摂津
桜宮 55-50 松江商業
泉州 46-38 東京立正

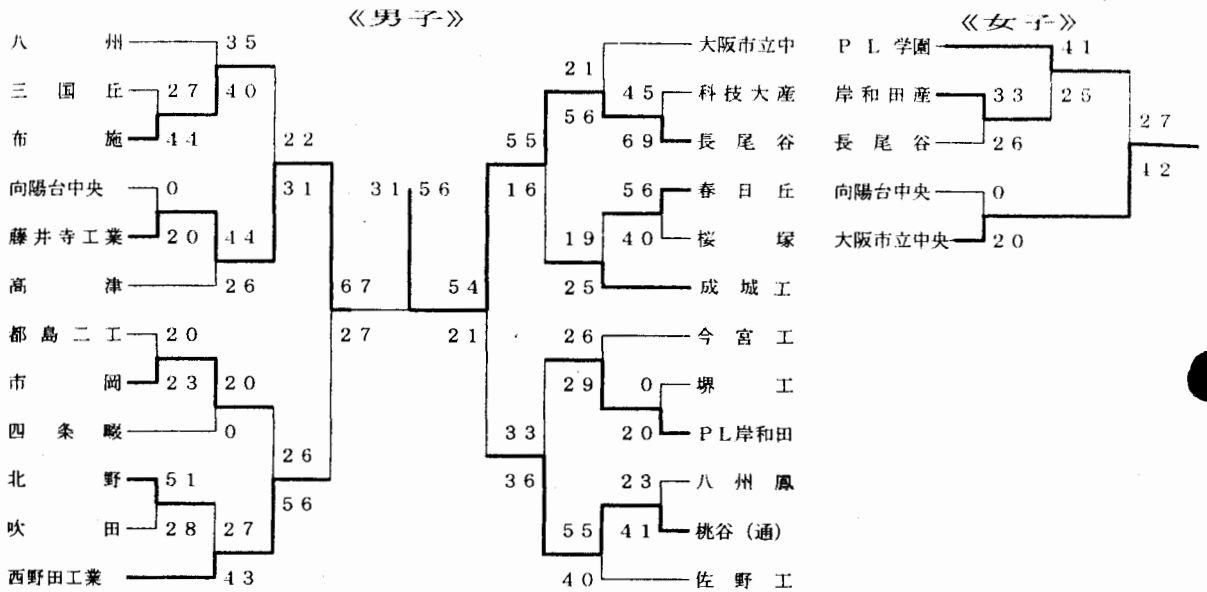
1位	市立柏	2位	樟森東	3位	九州女子	4位	蕪英女子院
----	-----	----	-----	----	------	----	-------

第7回全国高等学校定時制・通信制バスケット・ボール大会大阪府予選の結果

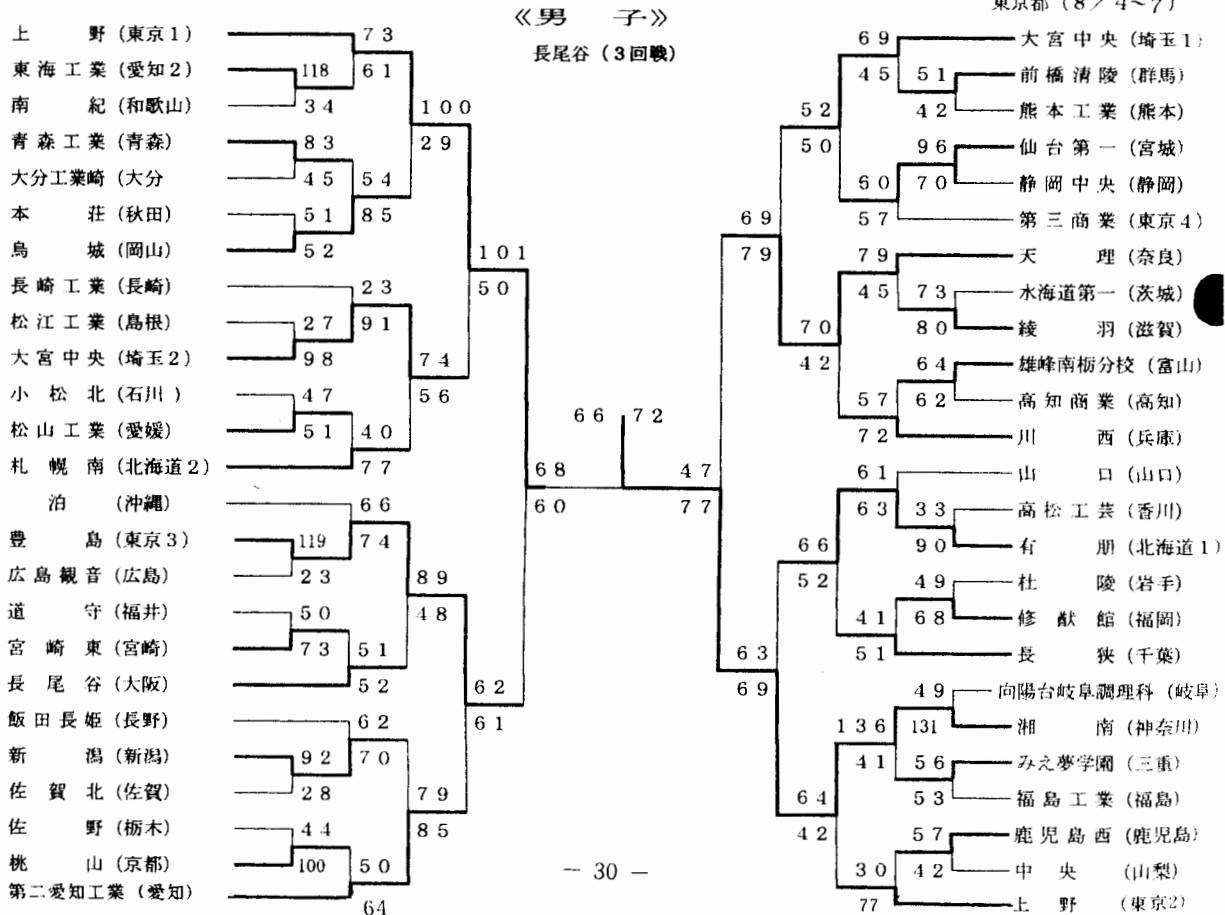
(1997. 6. 15. ~ 29)

◎ 男子 優勝 長尾谷
準優勝 藤井寺工業
3 位 桃谷
西野田工業

◎ 女子 優勝 大阪市立中央
準優勝 PL学園

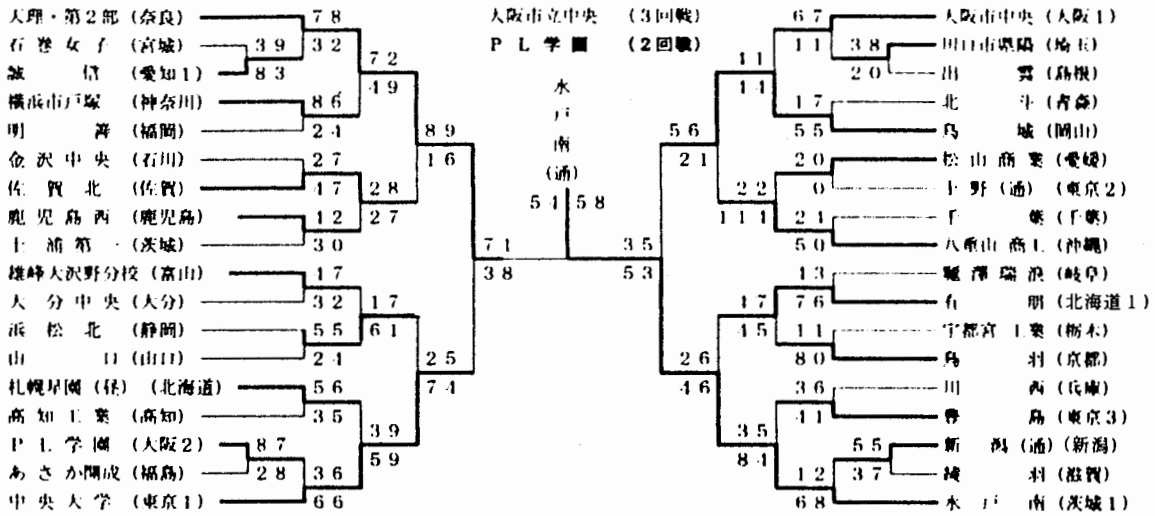


第7回 全国高等学校定時制・通信制バスケット・ボール大会の結果



第7回 全国高等学校定時制・通信制バスケット・ボール大会の結果

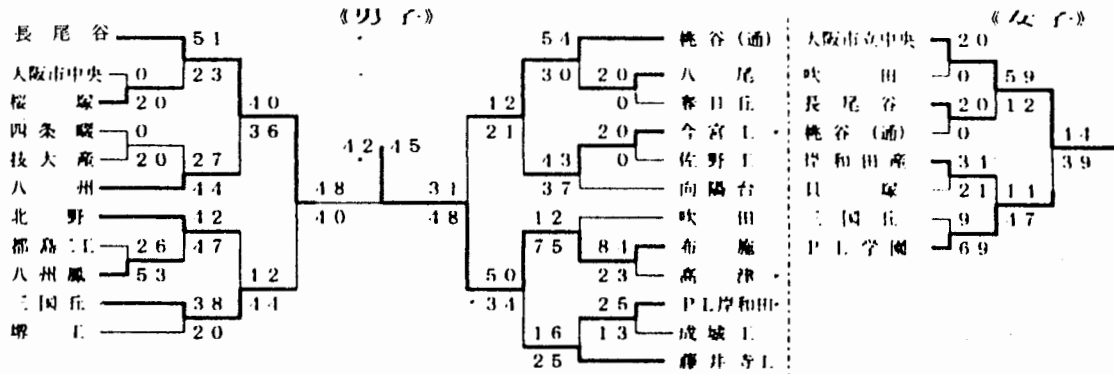
東京都 (8. 1~7)



第47回 大阪高等学校総合体育大会定時制通信制課程の部
第33回 近畿高等学校定時制通信制課程体育大会予選の結果

(1997. 9/11. 21. 28)

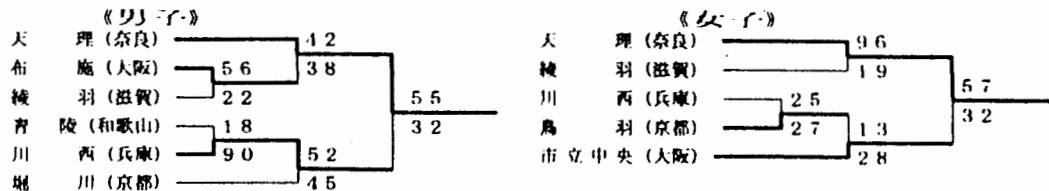
- ◎男子優勝 布施 準優勝 長尾谷 3位 桃谷 (通) 三國丘
◎女子優勝 大阪市立中央 準優勝 P.L.学園 3位 長尾谷 岸和田商業



第33回 近畿高等学校定時制通信制課程体育大会予選の結果

和歌山県 (平成9年11月2日)

- ◎男子優勝 天理 準優勝 川西 3位 布施・堀川
◎女子優勝 天理 準優勝 市立中央 3位 鳥羽・綾羽



3. 平成9年度 事業報告

平成10年3月3日

大会名	チ	ム	名
第12回 大阪招待高校バスケットボール大会 (平成9年3月26日～28日)	男子 1位 東住吉工業 2位 北中城 3位 育英 4位 千里 女子 1位 市立柏 2位 樟蔭東 3位 九州女子 4位 薫英女学院		
第50回 全国高校総合体育大会バスケットボール選手権大会 大阪府予選兼 第44回 近畿高等学校バスケットボール選手権大会大阪府予選兼 第50回 大阪高等学校バスケットボール選手権大会 (4月20日～6月8日)	男子 1位 東住吉工業 2位 淀川工業 3位 桜宮 4位 近大附属 5位 泉北 6位 千里 7位 大阪 8位 豊中 女子 1位 薫英女学院 2位 樟蔭東 3位 大塚 4位 羽衣学園 5位 泉州 6位 桜宮 7位 大体大浪商 8位 松原 (男女各1位、2位は全国大会出場) (男女1～7位は近畿大会出場)		
第44回 近畿高等学校バスケットボール選手権大会 京都府 (6月27日～29日)	男子 東住吉工(準優勝) 淀川工業・桜宮(3位) 近大附属(3回戦) 泉北・大阪(2回戦) 千里(1回戦) 女子 薫英女学院(優勝) 樟蔭東(3回戦) 大塚(2回戦) 桜宮・羽衣学園・大体大浪商・泉州(1回戦)		
第50回 全国高校総合体育大会バスケットボール選手権大会 於 京都府 (8月2日～7日)	男子 東住吉工業(2回戦) 淀川工業(1回戦) 女子 薫英女学院(ベスト8) 樟蔭東(3回戦)		
第52回 大阪高校総合体育大会バスケットボール大会兼 第28回 全国高等学校バスケットボール選抜優勝大会大阪府予選 地区大会 (8月12日～16日) 中央大会 (9月6日～15日)	東 男子 東住吉工業 近大附属 大塚 八尾 女子 樟蔭東 大塚 浪花女子 富田林 西 男子 桜宮 淀川工業 磯島 大手前 女子 汎愛 桜宮 四條畷北 牧野 南 男子 泉北 大商大塚 住吉 桃山学院 女子 泉州 羽衣学園 大体大浪商 金岡 北 男子 大商学園 大阪 春日丘 星翔 女子 薫英女学院 大阪成蹊女子 茨木西 豊島		
第52回 国民体育大会 近畿地区予選(奈良県)	少年男子・女子とも開催県により出場		
第52回 国民体育大会 於 大阪府(10月25日～30日)	少年男子(3位) 少年女子(3位)		
第28回 全国高等学校バスケットボール選抜優勝大会 於 東京都(12月23日～29日)	男子 東住吉工業(ベスト8) 女子 薫英女学院(ベスト8)		
第45回 大阪高等学校バスケットボール新人大大会兼 第8回 近畿高等学校バスケットボール新人大大会大阪府予選 地区大会(11月11日～25日) 中央大会(2月1日～11日)	東 男子 東住吉工業 近大附属 大商大高 大塚 大教大平野 阪南大高 富田林 清友 女子 樟蔭東 大塚 浪花女子 八尾東 布施 PL学園 生野 樟蔭 西 男子 淀川工業 桜宮 大手前 四條畷北 大工大高 牧野 野崎 磯島 女子 汎愛 桜宮 四條畷北 牧野 寝屋川 大阪女子学園 信愛女学院 四條畷 南 男子 泉北 大商大塚 堺東 岸和田 泉大津 三国丘 砂川 泉陽 女子 泉州 大体大浪商 羽衣学園 阪南 美木多 泉大津 堺東 金岡 北 男子 大阪 大商学園 春日丘 星翔 大阪学院 大冠 北陽 摂摩 女子 薫英女学院 桜塚 豊中 芥川 柴島 高槻南 梅花 茨木西		
第8回 近畿高等学校バスケットボール新人大大会 於 京都府(2月21日～22日)	男子 3位 大阪・大商学園 1回戦 東住吉工業・近大附属 女子 3位 樟蔭東・薫英女学院 1回戦 桜宮・汎愛		
第7回 全国高等学校定時制通信制バスケットボール大会 大阪府予選 (6/15～29)	男子 1位 長尾谷 2位 藤井寺工業 3位 西野田工業・桃谷(通) 女子 1位 大阪市立中央 2位 PL学園		
第7回 全国高等学校定時制通信制バスケットボール大会 於 東京都(8/4～7)	男子 長尾谷(3回戦) 女子 大阪市立中央(3回戦) PL学園(2回戦)		
第47回 大阪高等総合体育大会定時制・通信制課程の部 バスケットボール選手権大会兼 第33回 近畿高校定時制・通信制課程体育大会大阪府予選 (9月14日～28日)	男子 1位 布施 2位 尾谷 3位 三国丘・桃谷(通) 女子 1位 大阪市立中央 2位 PL学園 3位 長尾谷・岸和田産業 (男女各優勝は近畿大会に出場)		
第33回 近畿高校定時制・通信制課程体育大会 於 和歌山県(11月2日)	男子 布施(3位) 女子 大阪市立中央(準優勝)		

4
(1
1
6月
7月
8月
9月
11月
(2
5月
6月
7月
8月
9月
10月
11月
1月
2月
4月
(3
(4

10. 平成9年度 大阪高等学校バスケットボール優勝選手名

【男子】

No	氏名	学校名
1	安藤 遼也	東住吉工業
2	繁山 守	東住吉工業
3	島田 哲治	東住吉工業
4	木下 博之	桜宮
5	塩井 知紀	桜宮
6	船方 博之	桜宮
7	和志 武直	千里
8	伊藤 大輔	近畿大学附属
9	木村 勇樹	近畿大学附属
10	米沢 啓佑	近大附属
11	石田 耕士	淀川工業
12	二村 良太	淀川工業
13	下山 容平	大阪学院大学高校
14	杉谷 真吾	春日丘高校
15	落合 広則	泉北高校

【女子】

No	氏名	学校名
1	山 美	大阪薫英女学院
2	小森 涼香	大阪薫英女学院
3	水野 琴美	大阪薫英女学院
4	中原 隆恵	大阪薫英女学院
5	大竹 貴子	樟蔭東
6	佐谷 綾子	樟蔭東
7	松本 陽子	樟蔭東
8	長田 幸代	大塚
9	小川 早苗	大塚
10	松井 美穂	松原
11	今北 敦子	羽衣学園
12	藤元 咲代	汎愛

11. 平成9年度 大阪バスケットボール協会高校の部カーニバル出場監督・選手名

東地区《男子》

コーチ 武林茂樹(布施)
岩崎孝次(西浦)

氏名	学校名	氏名	学校名
村山鉄平	東住吉工業	山口昌之	教育大平野
出射康之	近大附属	諸谷隆二	阪南大高
成川耕平	大商大高	西川玄	富田林園
岩崎武文	大塚	高居和宏	清友

東地区《女子》

コーチ 山盛俊和(樟蔭)
三木 始(PI学園)

氏名	学校名	氏名	学校名
大村愛美	樟蔭東	西浦智香子	樟蔭
辻川千恵	大塚	盛野アノン	布施
茂岡真知子	浪花女子	平岡沙織	生野
中西 恵	八尾東	小野幸美恵子	PI学園

西地区《男子》

コーチ 大西忠典(此花工業)
西川知足(牧野)

氏名	学校名	氏名	学校名
室 浩平	淀川工業	中島晴彦	大工大高
仲谷良麻	桜宮	青柳英次	牧野
川日 修	大手前	小山幸九	野崎
山内隆博	四条曜北	谷口 弘	磯島

西地区《女子》

コーチ 安田誠宏(牧野)
北方義人(大阪女子学園)

氏名	学校名	氏名	学校名
谷川聖子	汎愛	平井美山紀	寝屋川
華川美佳	桜宮	原田亜美	信愛女学院
鎌山亜由美	四条曜北	笠松由紀	四条曜
竹谷英理	牧野	生駒甲香	大阪女子学園

南地区《男子》

コーチ 田中亮次(堺上)
高田真宏(大阪学芸)

氏名	学校名	氏名	学校名
中島健太	泉北	平賀幸久	泉陽
山口裕介	大商大堺	重黒木輝幸	三国丘
仲村雅彦	堺東	松尾崇将	砂川
廣岡直起	岸和田	梶本悠一	泉大津

南地区《女子》

コーチ 松本留美子(美原)
北浦輝大(美木多)

氏名	学校名	氏名	学校名
中野祐子	泉州	若林由美	美木多
中谷優奈	大体大浪商	白井知恵	泉大津
清水紗代	羽衣学園	幸田洋子	堺東
高橋幸美	阪南	延原理恵	金岡

北地区《男子》

コーチ 谷次英之(大冠)
石井基仁(摂津)

氏名	学校名	氏名	学校名
樋下 学	大阪	森友隆浩	大阪学院
山村宜延	大商学園	寺山敦史	大冠
坂口啓紀	春日丘	水口克彦	北陽
吉村美宇治	星翔	七瀬主成	摂津

北地区《女子》

コーチ 三木はるみ(芥川)
小林厚子(梅花)

氏名	学校名	氏名	学校名
神直弓恵	薫英女学院	道脇奈緒子	栄島
細見洋子	桜塚	岡和恵	高岡南
前田さつき	豊中	日之内香織	梅花
藤原七子	芥川	山西あゆみ	美木西

平成 10 年度
大阪高体連バスケットボール部大会スケジュール 1998. 3. 3 (H. 10. 3. 3)

月	大会名	期 日	申 込 目	抽 選	摘 要
4	第13回 大阪招待高校バスケットボール大会	4月2～4日		責 任 抽 選	大阪市中央体育館
平成 10年度 4～6	第51回 全国高校総体バスケットボール 選手権大会大阪府予選 兼	(1次予選) 4月19日～5月5日	2月28日(土) (消印有効)	3月23日(月)	1次予選の各ブロック1位 (8チーム)が2次予選に 進出 ・1、2位全国高校総体へ ・7位まで近畿大会へ
	第45回 近畿高等学校バスケットボール 選手権大会大阪府予選 兼	(2次予選) 5月10日・5月31日	各 地 区 競 技 委 員 校	14:00	
	第51回 大阪高等学校バスケットボール 選手権大会	(決勝・順位リーグ) 6月5・6・7日		府立東住吉高校	
6	第45回 近畿高等学校バスケットボール 選手権大会	6月26日・27日・ 28日		責 任 抽 選	滋 賀 県
8	第51回 全国高校総合体育大会 バスケットボール選手権大会	8月1日～6日		責 任 抽 選	高 知 県
8～9	第53回 大阪高校総合体育大会 バスケットボール大会 兼	(地区大会) 8/12～17日	7月1日(水) (消印有効)	7月11日(土)	地区ベスト4が中央大会へ 男女各1位が全国選抜優 勝大会に出場
	第29回 全国高等学校バスケットボール 選抜優勝大会選考会	(中央大会) 9/6・12・13・15日	各 地 区 競 技 委 員 校	15:00 各地区主任校	
8	第53回 国民体育大会近畿地区予選 (近畿ミニ国体)	8月22・23日		責 任 抽 選	京 都 府
10	第53回 国民体育大会	10月24日～29日		責 任 抽 選	神 奈 川 県
12	第29回 全国高等学校バスケットボール 選抜優勝大会	12月23日～28日		責 任 抽 選	東 京 都
平成 11年 1～2	第46回 大阪高等学校バスケットボール 新人大会	(地区大会) 1月10日～24日	11月18日(水) (消印有効)	11月28日(土)	各地区ベスト8が中央大会 に進出 ・ベスト4、近畿新人大会へ ・ベスト8、大阪招待大会へ
	第9回 近畿高等学校バスケットボール 新人大会大阪府予選	(地区大会) 1月31日～2/11日	各 地 区 競 技 委 員 校	15:00 各地区主任校	
2	第9回 近畿バスケットボール新人大会	2月20・21日		責 任 抽 選	滋 賀 県

平成 11年度 4～6	第52回 全国高校総体バスケットボール選手権 大会大阪府予選 兼 第46回 近畿高等学校バスケットボール選手権 大会大阪府予選 兼 第52回 大阪高等学校バスケットボール 選手権大会	4月 ～ 6月	2月27日(土) (消印有効) 各 地 区 競 技 委 員 校	3月23日(火) 14:00 府立東住吉高校	大阪府下体育館
-------------------	--	---------	--	------------------------------	---------

平成10年 6	第8回 全国高校定時制・通信制 バスケットボール大会大阪府予選	6月14・21・28日	5月8日(金) 大阪府立吹田高校	5月16日(土) 大阪市立中央高校	・1位全国大会へ
8	第8回 全国高校定時制・通信制 バスケットボール大会	8月4日～7日		責 任 抽 選	東 京 都
9	第48回 大阪高校総合体育大会 定時制・通信制課程の部 兼 第34回 近畿高校定時制・通信制課程 体育大会大阪府予選	(予選) 9月13日・20日 (中央大会) 9月27日	7月3日(金) 大阪府立吹田高校	7月18日(土) 大阪市立中央高校	・1位 近畿大会へ
11	第34回 近畿高校定時制・通信制課程 体育大会	11月1日		責 任 抽 選	大 阪 府

平成11年 3月	顧問会議 (全日制・定時制)	3月2日(火) 16:00～ (於)ホテルクライント江坂			
	代表者会議(全日制・定時制)	3月23日(火) 14:00～ (於)府立東住吉高校			1次予選の抽選会を兼ねる